

平成23年度 県中学新人戦

開催日 平成23年10月29日 土曜日
会場 浅間温泉庭球公園

1年男子の部

【準決勝】

1 前澤・林部（三陽） $\boxed{4}$ $\left[\begin{array}{c} ④ \\ ⑧ \\ 2 \\ ④ \\ ⑤ \end{array} \right]$ $\left[\begin{array}{c} - \\ - \\ - \\ - \\ - \\ - \end{array} \right]$ $\left[\begin{array}{c} 1 \\ 6 \\ ④ \\ 2 \\ 3 \end{array} \right]$ $\boxed{1}$ 北澤・松本（川中島） 25

33 村澤・平林（穂高東） $\boxed{4}$ $\left[\begin{array}{c} 2 \\ 1 \\ 7 \\ ④ \\ ④ \\ ④ \\ ⑧ \end{array} \right]$ $\left[\begin{array}{c} - \\ - \\ - \\ - \\ - \\ - \\ - \end{array} \right]$ $\left[\begin{array}{c} ④ \\ ④ \\ ⑨ \\ 1 \\ 1 \\ 1 \\ 6 \end{array} \right]$ $\boxed{3}$ 小須田・植田（佐久） 64

【決勝】

1 前澤・林部（三陽） $\boxed{2}$ $\left[\begin{array}{c} 2 \\ 1 \\ ⑤ \\ ⑤ \\ 4 \\ 0 \end{array} \right]$ $\left[\begin{array}{c} - \\ - \\ - \\ - \\ - \\ - \end{array} \right]$ $\left[\begin{array}{c} ④ \\ ④ \\ 3 \\ ⑤ \\ ⑥ \\ ④ \end{array} \right]$ $\boxed{4}$ 村澤・平林（穂高東） 33

2年男子の部

【準決勝】

12 腰原・米澤（柳町） $\boxed{2}$ $\left[\begin{array}{c} 0 \\ ④ \\ ④ \\ 3 \\ 2 \\ 2 \end{array} \right]$ $\left[\begin{array}{c} - \\ - \\ - \\ - \\ - \\ - \end{array} \right]$ $\left[\begin{array}{c} ④ \\ 2 \\ ⑤ \\ ④ \\ ④ \end{array} \right]$ $\boxed{4}$ 中嶋・山岸（柳町） 32

33 古屋敷・中嶋（松川） $\boxed{1}$ $\left[\begin{array}{c} 2 \\ 4 \\ 2 \\ ⑤ \\ 1 \end{array} \right]$ $\left[\begin{array}{c} - \\ - \\ - \\ - \\ - \\ - \end{array} \right]$ $\left[\begin{array}{c} ④ \\ ⑥ \\ ④ \\ 3 \\ ④ \end{array} \right]$ $\boxed{4}$ 西澤・長崎（穂高東） 64

【決勝】

12 中嶋・山岸（柳町） $\boxed{0}$ $\left[\begin{array}{c} 2 \\ 2 \\ 2 \\ 0 \end{array} \right]$ $\left[\begin{array}{c} - \\ - \\ - \\ - \\ - \\ - \end{array} \right]$ $\left[\begin{array}{c} ④ \\ ④ \\ ④ \\ ④ \end{array} \right]$ $\boxed{4}$ 西澤・長崎（穂高東） 64

1年女子の部

【準決勝】

1 小須田・井出（佐久） **④** $\left[\begin{array}{c} 1 \\ ④ \\ ④ \\ 3 \\ ⑤ \\ 3 \\ ⑦ \end{array} \right] \left[\begin{array}{c} - \\ - \\ - \\ - \\ - \\ - \\ - \end{array} \right] \left[\begin{array}{c} ④ \\ 2 \\ 1 \\ ⑤ \\ 3 \\ ⑤ \\ 5 \end{array} \right] \left. \vphantom{\begin{array}{c} 1 \\ ④ \\ ④ \\ 3 \\ ⑤ \\ 3 \\ ⑦ \end{array}} \right\} \mathbf{3}$ 武井・赤羽（辰野） 17

40 大島・村田（山辺） **④** $\left[\begin{array}{c} ④ \\ 0 \\ 3 \\ 1 \\ ⑥ \\ ⑦ \\ ⑦ \end{array} \right] \left[\begin{array}{c} - \\ - \\ - \\ - \\ - \\ - \\ - \end{array} \right] \left[\begin{array}{c} 2 \\ ④ \\ ⑤ \\ ④ \\ 4 \\ 5 \\ 5 \end{array} \right] \left. \vphantom{\begin{array}{c} ④ \\ 0 \\ 3 \\ 1 \\ ⑥ \\ ⑦ \\ ⑦ \end{array}} \right\} \mathbf{3}$ 海藤・竹村（北安松川） 64

【決勝】

1 小須田・井出（佐久） **④** $\left[\begin{array}{c} ④ \\ 2 \\ 1 \\ ④ \\ 1 \\ ④ \\ ⑦ \end{array} \right] \left[\begin{array}{c} - \\ - \\ - \\ - \\ - \\ - \\ - \end{array} \right] \left[\begin{array}{c} 1 \\ ④ \\ ④ \\ ④ \\ 2 \\ 2 \\ 3 \end{array} \right] \left. \vphantom{\begin{array}{c} ④ \\ 2 \\ 1 \\ ④ \\ 1 \\ ④ \\ ⑦ \end{array}} \right\} \mathbf{3}$ 大島・村田（山辺） 40

2年女子の部

【準決勝】

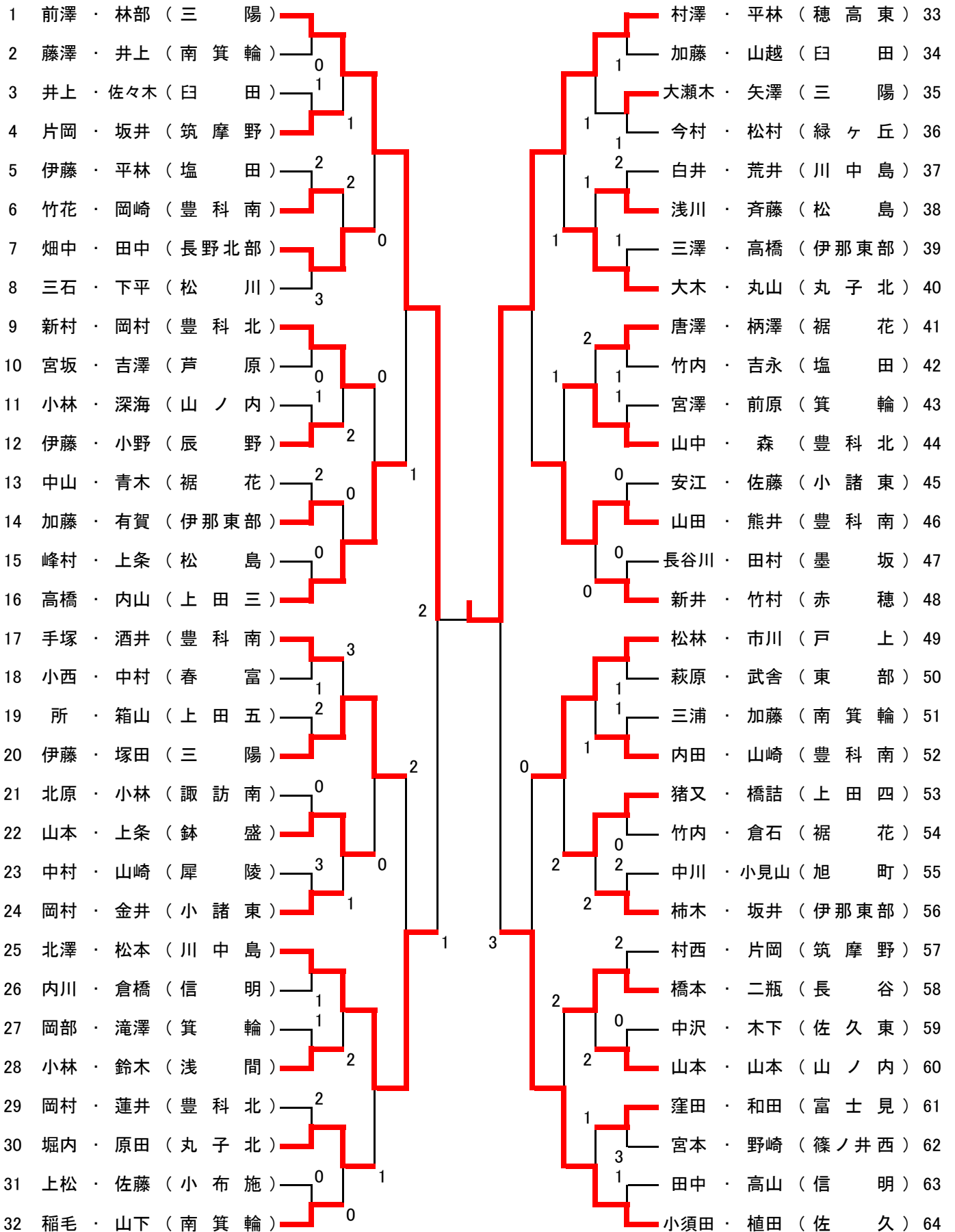
1 木村・山口（三陽） **④** $\left[\begin{array}{c} ⑤ \\ ④ \\ 0 \\ ④ \\ ④ \end{array} \right] \left[\begin{array}{c} - \\ - \\ - \\ - \\ - \end{array} \right] \left[\begin{array}{c} 3 \\ 1 \\ ④ \\ 2 \\ 2 \end{array} \right] \left. \vphantom{\begin{array}{c} ⑤ \\ ④ \\ 0 \\ ④ \\ ④ \end{array}} \right\} \mathbf{1}$ 小林・黒澤（浅間） 30

33 茅野・牧野（北安松川） **②** $\left[\begin{array}{c} ④ \\ 1 \\ 2 \\ 2 \\ ④ \\ 1 \end{array} \right] \left[\begin{array}{c} - \\ - \\ - \\ - \\ - \\ - \end{array} \right] \left[\begin{array}{c} 2 \\ ④ \\ ④ \\ ④ \\ 1 \\ ④ \end{array} \right] \left. \vphantom{\begin{array}{c} ④ \\ 1 \\ 2 \\ 2 \\ ④ \\ 1 \end{array}} \right\} \mathbf{④}$ 小池・小平（浅間） 64

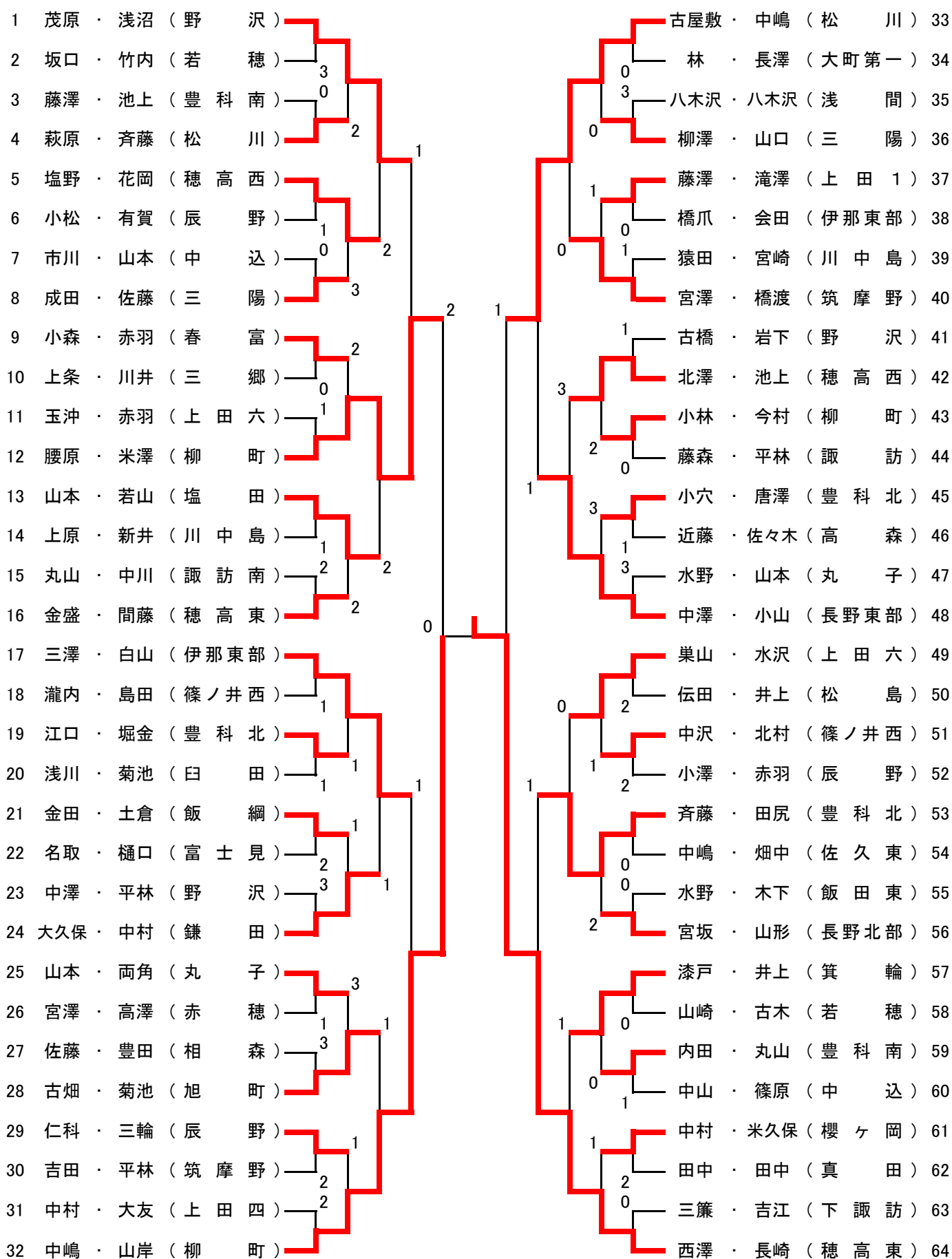
【決勝】

1 木村・山口（三陽） **④** $\left[\begin{array}{c} ④ \\ ④ \\ ⑦ \\ ⑥ \end{array} \right] \left[\begin{array}{c} - \\ - \\ - \\ - \end{array} \right] \left[\begin{array}{c} 0 \\ 2 \\ 5 \\ 4 \end{array} \right] \left. \vphantom{\begin{array}{c} ④ \\ ④ \\ ⑦ \\ ⑥ \end{array}} \right\} \mathbf{0}$ 小池・小平（浅間） 64

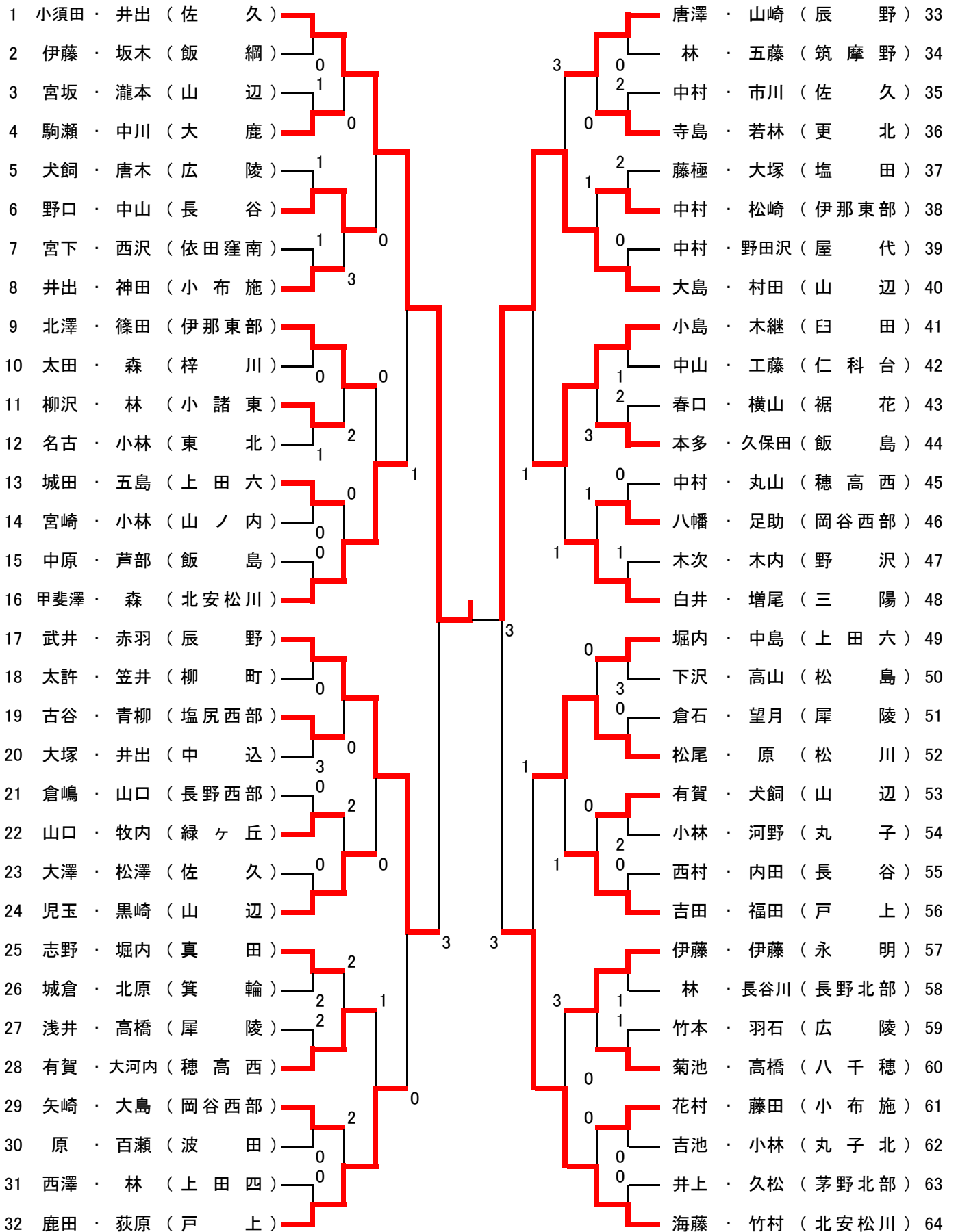
1 年 男 子



2 年 男 子



1 年 女 子



2 年 女 子

