

大会名 第3回 長野県シングルス・ミックス選手権大会

日時 平成23年11月 3日(木)

会場 松本市 浅間温泉庭球公

主催 長野県ソフトテニス連盟

主管 松本市ソフトテニス協会

シングルス一般男子の部

シングルス一般女子の部

1位 中島和志 (飯田) 増田彩香 (信大)

2位 萩原拓哉 (御代田) 細川棕香 (松商)

3位 谷口 諒 (信大) 白澤美紀 (松本)

3位 中田 覚 (松本) 赤羽千晶 (松商)

90ミックスの部

110ミックスの部

1位 阿部・中野 (松本) 立神・竹村 (長野)

2位 太田・田中 (飯田
岡谷) 星野・清水 (塩尻)

3位 片桐・清水 (佐久
小諸) 田中・中沢 (小諸)

3位 黒岩・宮澤 (長野
松本) 間山・林 (伊那
安曇)

130ミックスの部

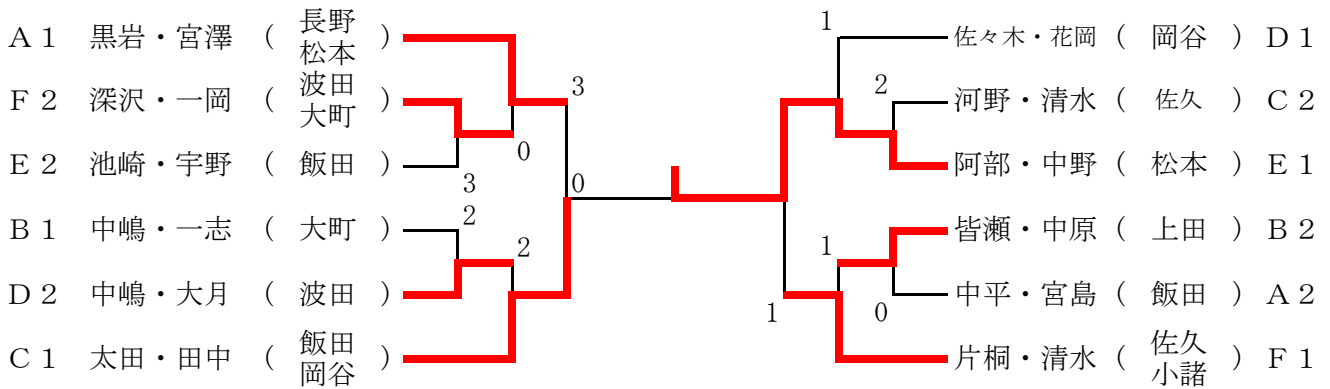
1位 菅田・永坂 (長野)

2位 伊藤・松川 (諏訪
塩尻)

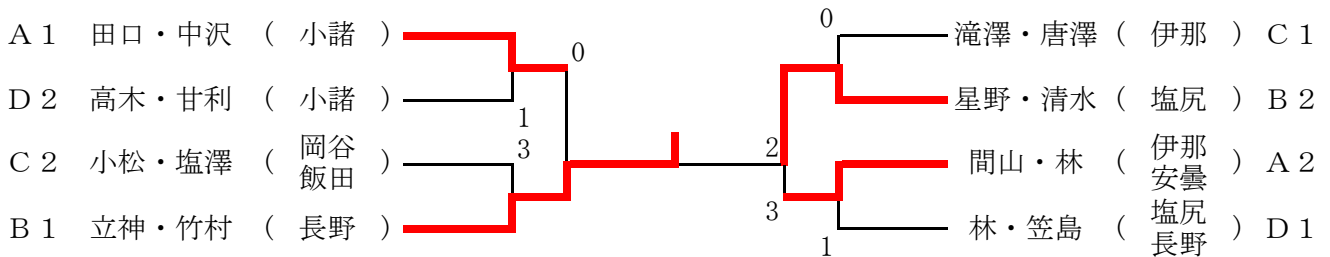
3位 石田・石田 (松本)
サチコ アキラ

3位 中村・中村 (飯田)
サチコ サトル

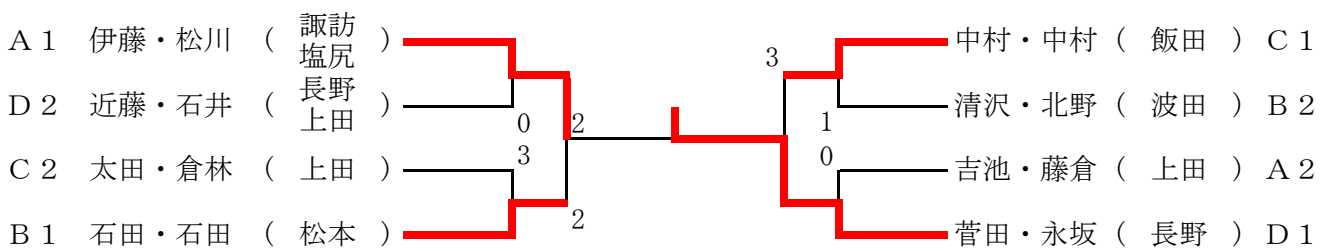
決勝トーナメント (90)



決勝トーナメント (110)



決勝トーナメント (130)



ミックス90

Aリーグ		1	2	3	勝点	順位
1	黒岩・宮澤 (長野 野本)		④	④	2	1
2	中平・宮島 (飯田)	0		④	1	2
3	須沢・須沢 (大町)	0	0		0	3

Bリーグ		1	2	3	勝点	順位
1	皆瀬・中原 (上田)		3	④	1	2
2	中嶋・一志 (大町)	④		④	2	1
3	林・大月 (松本 波田)	1	2		0	3

Cリーグ		1	2	3	勝点	順位
1	太田・田中 (飯田 岡谷)		④	④	2	1
2	矢下・矢下 (長野)	1		2	0	3
3	河野・清水 (佐久)	0	④		1	2

Dリーグ		1	2	3	勝点	順位
1	中嶋・大月 (波田)		④	3	1	2
2	中嶋・太田 (大町 松本)	2		1	0	3
3	佐々木・花岡 (岡谷)	④	④		2	1

Eリーグ		1	2	3	勝点	順位
1	阿部・中野 (松本)		④	④	2	1
2	篠原・神津 (佐久)	0		2	0	3
3	池崎・宇野 (飯田)	0	④		1	2

Fリーグ		1	2	3	勝点	順位
1	片桐・清水 (佐久 小諸)		④	④	2	1
2	横森・小林 (上田)	2		2	0	3
3	深沢・一岡 (波田 大町)	0	④		1	2

ミックス110

Aリーグ		1	2	3	4	勝点	順位
1	間山・林 (伊那 曇)		④	④	1	2	2
2	永田・埴 (松本)	2		④	1	1	3
3	大場・奥原 (波田)	0	3		1	0	4
4	田口・中沢 (小諸)	④	④	④		3	1

Bリーグ		1	2	3	4	勝点	順位
1	星野・清水 (塩尻)		④	④	3	2	2
2	橋本・西澤 (上田)	3		2	2	0	4
3	岡村・竹内 (松本)	1	④		0	1	3
4	立神・竹村 (長野)	④	④	④		3	1

Cリーグ		1	2	3	4	勝点	順位
1	小松・塩澤 (岡谷飯田)		④	④	1	2	2
2	西山・大沢 (長野)	R		R	R	0	4
3	柳沢・橋本 (松本)	0	④		1	1	3
4	滝澤・唐澤 (伊那)	④	④	④		3	1

Dリーグ		1	2	3	4	勝点	順位
1	林・笠島 (塩尻長野)		2	④	④	2	1
2	中谷・桑沢 (伊那)	④		1	2	1	4
3	高木・甘利 (小諸)	1	④		④	2	2
4	芳賀・太田 (波田)	0	④	0		1	3

ミックス130

Aリーグ		1	2	3	勝点	順位
1	吉池・藤倉 (上田)		④	2	1	2
2	松下・斉藤 (大町)	2		0	0	3
3	伊藤・松川 (諏訪塩尻)	④	④		2	1

Bリーグ		1	2	3	4	勝点	順位
1	牛山・山口 (伊那)		0	3	④	1	4
2	清沢・北野 (波田)	④		④	3	2	2
3	丸山・津澤 (安曇野大町)	④	2		2	1	3
4	石田・石田 (松本)	2	④	④		2	1

Cリーグ		1	2	3	4	勝点	順位
1	勝野・小池 (大町)		1	2	0	0	4
2	太田・倉林 (上田)	④		④	2	2	2
3	小林・永井 (小諸)	④	1		1	1	3
4	中村・中村 (飯田)	④	④	④		3	1

Dリーグ		1	2	3	勝点	順位
1	菅田・永坂 (長野)		④	④	2	1
2	浅輪・浅輪 (松本)	1		0	0	3
3	近藤・石井 (長野上田)	2	④		1	2