

大会名 平成21年度 長野県シングルス・ミックス選手権大会

日 時 平成21年10月 31日(土)

会 場 松本市 浅間温泉庭球公園

主 催 長野県ソフトテニス連盟

主 管 松本市ソフトテニス協会

一般男子の部

1位 萩原拓哉 (御代田)
2位 山崎仁大 (上田千曲)
3位 一志昂太 (上田千曲)
3位 濱野憲吾 (松本)

一般女子の部

梨子田和代 (松商)
矢島しより (松本)
若狭蘭 (松本)
白澤美紀 (松商)

90ミックスの部

1位 片桐 ・ 清水 (佐久小諸)
2位 佐々木 ・ 野沢 (岡谷茅野)
3位 鈴木 ・ 宮澤 (松本)
3位 皆瀬 ・ 中原 (上田千曲)

110ミックスの部

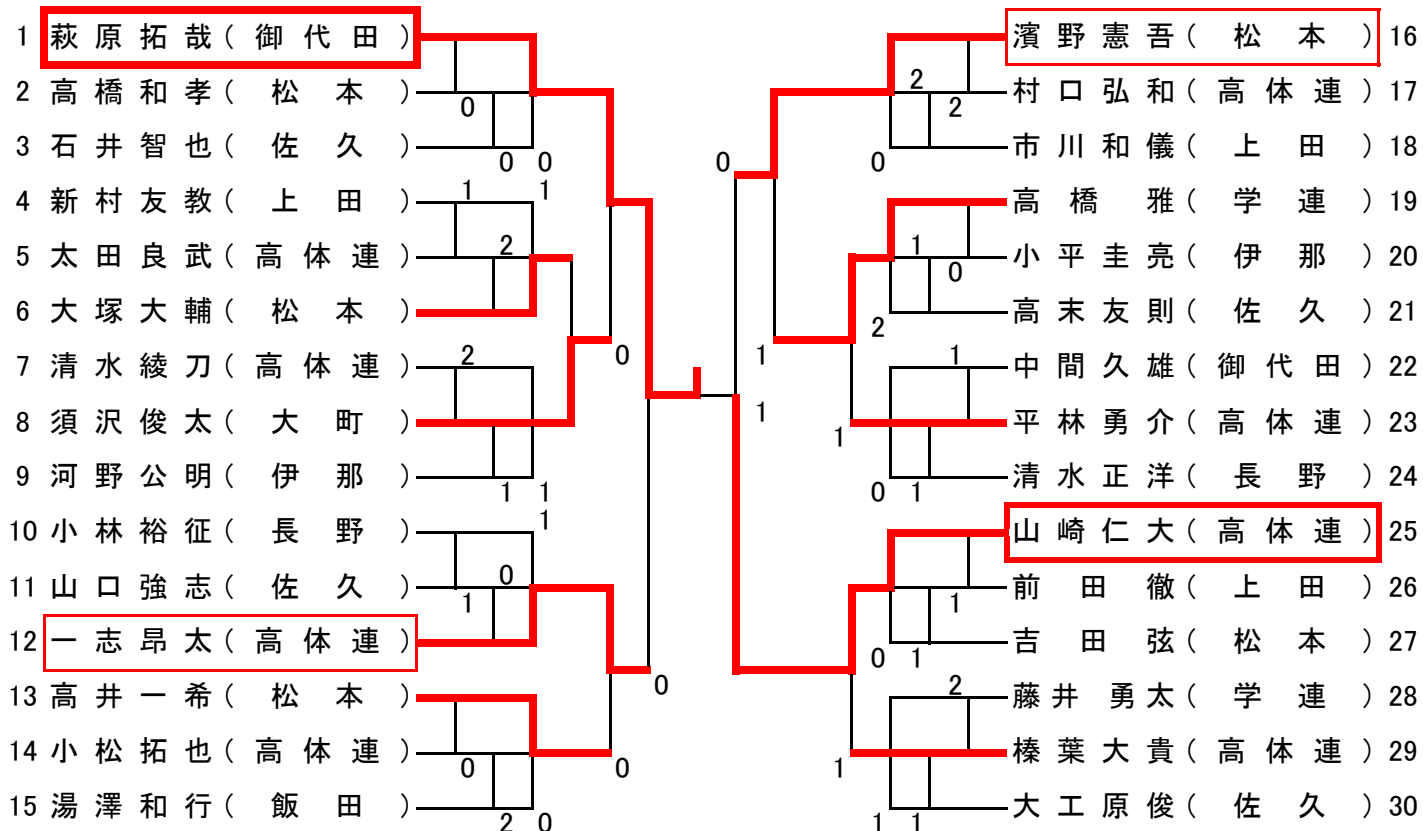
小林 ・ 中野 (長野松本)
横森 ・ 小林 (上田)
西山 ・ 大沢 (長野)
間山 ・ 増沢 (伊那)

130ミックスの部

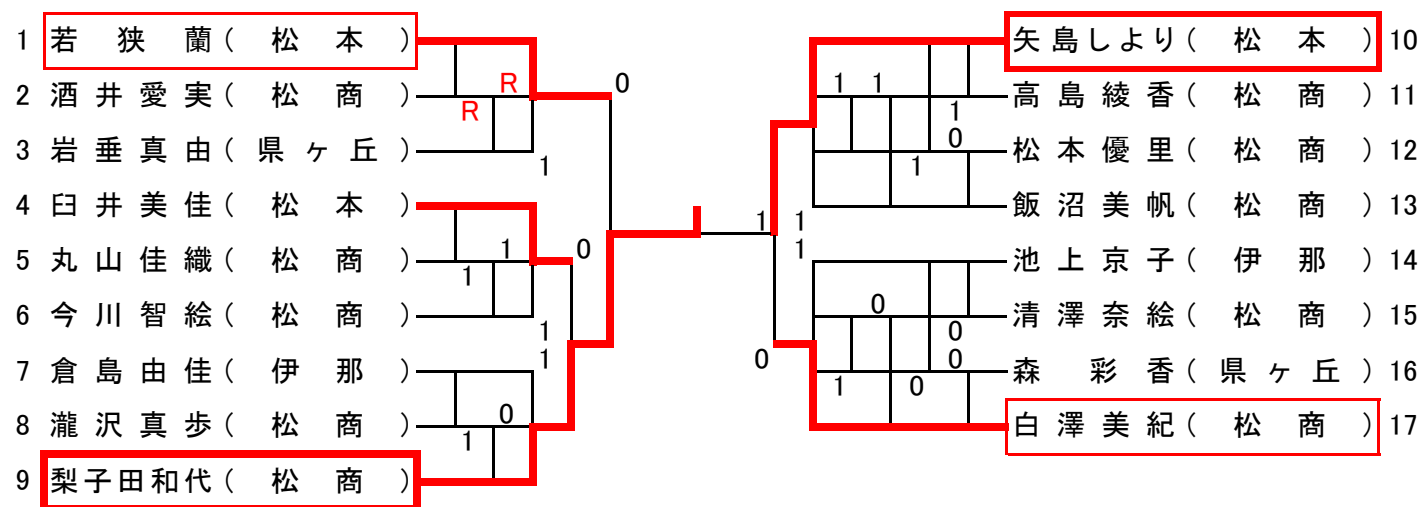
1位 中村 ・ 中村 (飯田)
2位 志村 ・ 宮尾 (松本)
3位 柳沢 ・ 高部 (松本安曇野)
3位 太田 ・ 倉林 (上田)

シングルス

一般男子

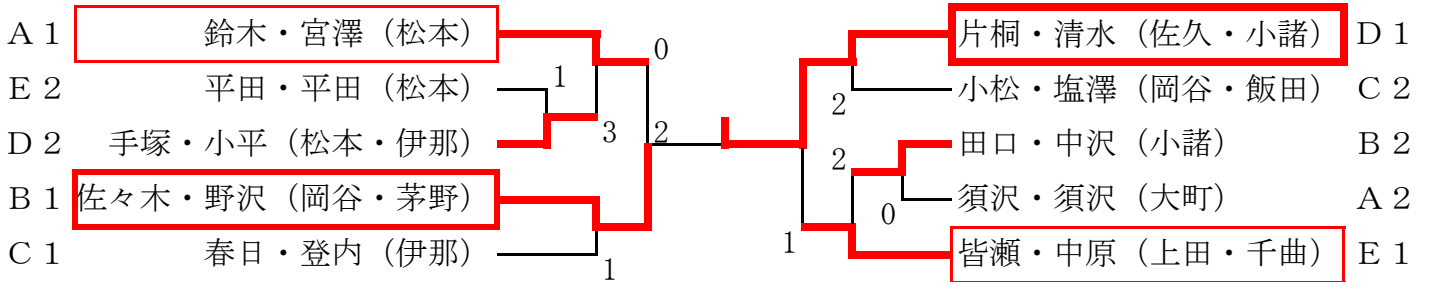


一般女子

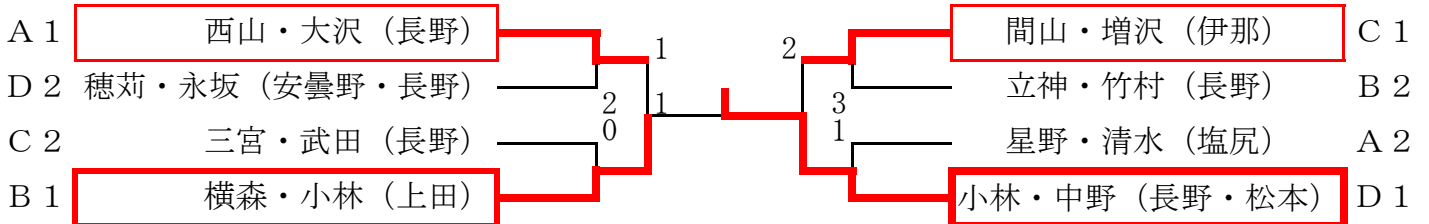


決勝トーナメント

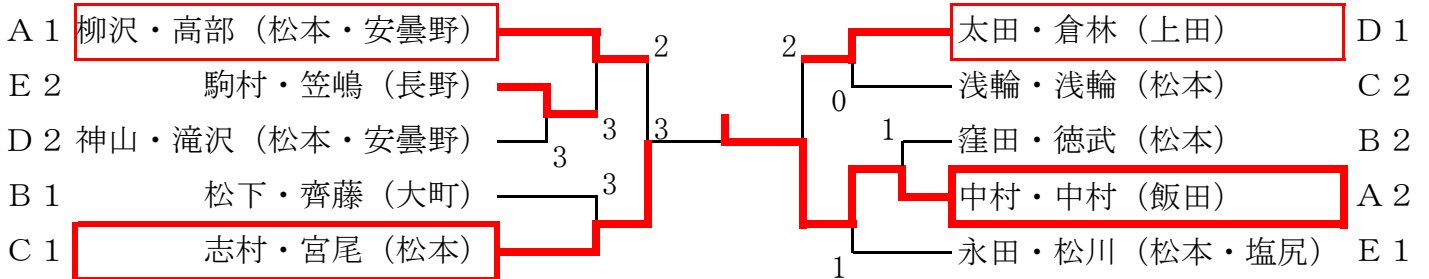
ミックス90



ミックス110



ミックス130



ミックス90

Aリーグ	1	2	3	4	勝点	順位
1 鈴木・宮澤 (松本)		④	④	④	3	1
2 中平・宮島 (飯田)	2		3	0	0	4
3 須沢・須沢 (大町)	0	④		④	2	2
4 中條・松宗 (長野)	1	④	3		1	3

Bリーグ	1	2	3	4	勝点	順位
1 佐々木・野沢 (岡谷茅野)		④	④	④	3	1
2 林・中山 (松本佐久)	2		0	3	0	4
3 大月・松村 (波田)	1	④		1	1	3
4 田口・中沢 (小諸)	2	④	④		2	2

Cリーグ	1	2	3	4	勝点	順位
1 春日・登内 (伊那)		④	④	④	3	1
2 山岸・春日 (長野木平)	1		1	3	0	4
3 石井・橋詰 (丸子田)	1	④		0	1	3
4 小松・塩澤 (岡飯谷田)	0	④	④		2	2

Dリーグ	1	2	3	4	勝点	順位
1 片桐・清水 (佐久小諸)		④	④	④	3	1
2 中嶋・中嶋 (大町)	1		④	0	1	3
3 三石・宇野 (飯田)	0	3		0	0	4
4 手塚・小平 (松本伊那)	1	④	④		2	2

Eリーグ	1	2	3	4	勝点	順位
1 皆瀬・中原 (上千田曲)		④	④	④	3	1
2 小林・小林 (木平島)	1		0	1	0	4
3 平田・平田 (松本)	3	④		④	2	2
4 清水・田中 (塩岡尻谷)	3	④	2		1	3

ミックス110

Aリーグ	1	2	3	4	勝点	順位
1 星野・清水 (塩尻)	/	④	④	1	2	2
2 中村・内山 (長野)	1	/	④	1	1	3
3 奥原・深沢 (波田)	0	1	/	1	0	4
4 西山・大沢 (長野)	④	④	④	/	3	1

Bリーグ	1	2	3	4	勝点	順位
1 立神・竹村 (長野)	/	④	3	④	2	2
2 内山・坂巻 (飯田)	1	/	2	④	1	3
3 横森・小林 (上田)	④	④	/	④	3	1
4 林・竹内 (塩尻 松本)	1	0	1	/	0	4

Cリーグ	1	2	3	4	勝点	順位
1 間山・増沢 (伊那)	/	④	3	④	2	1
2 清沢・北野 (波田)	0	/	0	0	0	4
3 伊藤・原 (諏訪 木曾)	④	④	/	1	2	3
4 三宮・武田 (長野)	1	④	④	/	2	2

Dリーグ	1	2	3	4	勝点	順位
1 穂苅・永坂 (安曇 長野)	/	④	3	④	2	2
2 南原・永井 (塩尻)	0	/	3	2	0	4
3 小林・中野 (長野 松本)	④	④	/	④	3	1
4 高木・甘利 (小諸)	0	④	2	/	1	3

ミックス130

Aリーグ	1	2	3	4	勝点	順位
1 中村・中村 (飯田)		④	2	3	1	2
2 近藤・田中 (長野) 松本	0		④	0	1	4
3 牛山・山口 (伊那)	④	3		0	1	3
4 柳沢・高部 (松本) 安曇野	④	④	④		3	1

Bリーグ	1	2	3	4	勝点	順位
1 若林・笹部 (上田)		④	3	1	1	3
2 宮下・中島 (長野)	3		1	1	0	4
3 窪田・徳武 (松本)	④	④		2	2	2
4 松下・齊藤 (大町)	④	④	④		3	1

Cリーグ	1	2	3	4	勝点	順位
1 小林・永井 (小諸)		3	④	3	1	3
2 浅輪・浅輪 (松本)	④		④	2	2	2
3 武藤・清水 (波田)	3	1		2	0	4
4 志村・宮尾 (松本)	④	④	④		3	1

Dリーグ	1	2	3	4	勝点	順位
1 宮尾・胡桃沢 (松本)		④	1	④	2	3
2 津沢・丸山 (大町) 安曇野	1		2	0	0	4
3 神山・滝沢 (松本) 安曇野	④	④		1	2	2
4 太田・倉林 (上田)	2	④	④		2	1

Eリーグ	1	2	3	4	勝点	順位
1 駒村・笠嶋 (長野)		④	④	1	2	2
2 桑田・林 (松本) 安曇野	1		1	0	0	4
3 代田・石井 (木曾) 上田	0	④		2	1	3
4 永田・松川 (松本) 塩尻	④	④	④		3	1