

平成21年度
大会名 長野県ソフトテニス松本大会

日時 平成21年11月15日
会場 松本市 浅間温泉庭球公園
主催 長野県ソフトテニス連盟
主管 松本市ソフトテニス協会

名前	所属	高校男子	名前	所属
百瀬・藤松	(豊科)	1	宮崎・熊谷	(県ヶ丘)
神林・上條	(美須ヶ丘)	④	小松・渋谷	(松本工業)

高校女子

飯沼・今川	(松商学園)	④	穂高・奥原	(美須ヶ丘)
岩垂・上條	(県ヶ丘)	④	百瀬・吉田	(豊科)

一般男子

川村・黒河内	(松本伊那)	④	中島・牧之瀬	(飯田)
須澤・土屋	(大町高穂商業高)	④	河野・纈纈	(伊那)

一般女子

若狭・臼井	(松本)	④	片桐・坂田	(佐久上田)
池上・須崎	(伊那)	④	白澤・梨田	(松商学園高)

シニア男子

河野・相沢	(佐久)	④	佐々木・田中	(岡谷)
小松・唐澤	(伊那)	④	轟・上野	(長野)

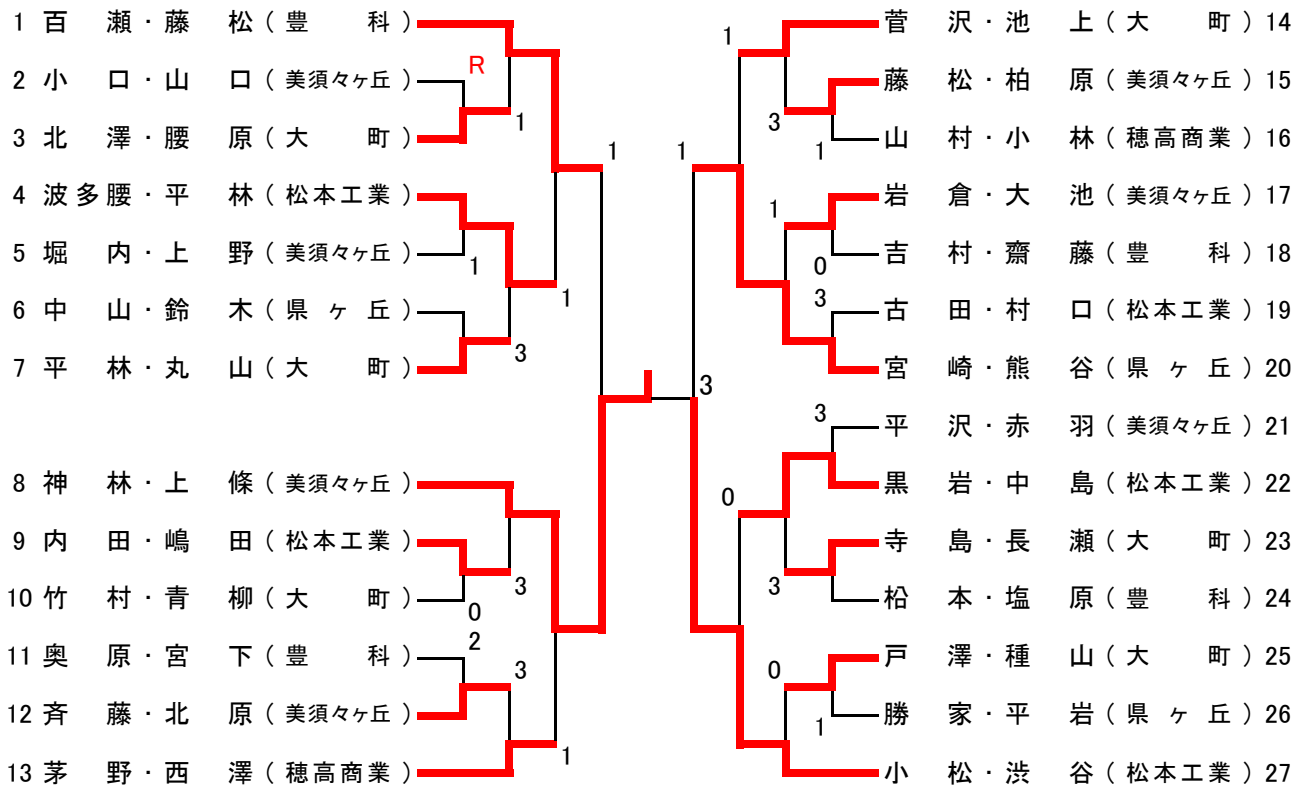
シニア女子

松澤・塩澤	(上田飯田)	④	山岡・征矢	(岡谷)
勝野・高部	(安曇野)	④	滝沢・清水	(伊那塩尻)

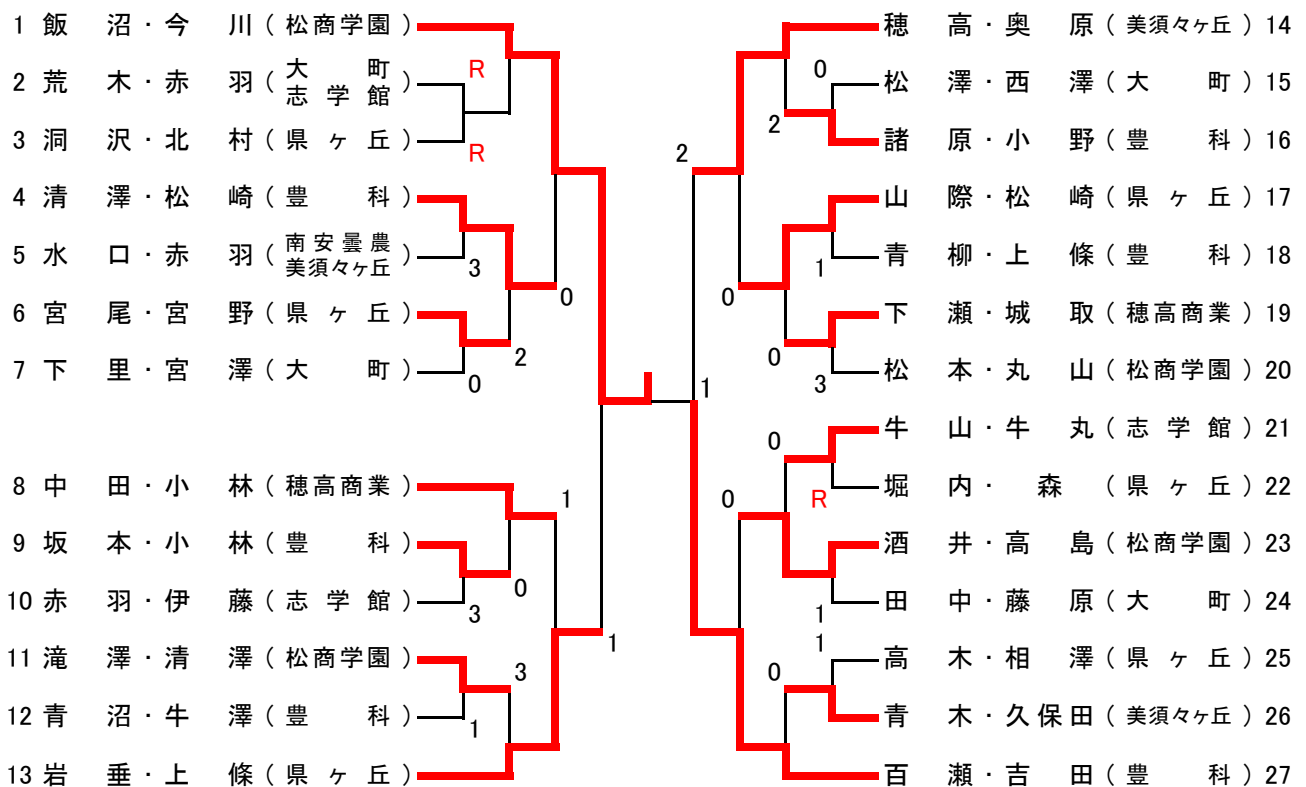
シニア65

松川・若林	(塩尻)	④	中村・中村	(飯田)
松下・徳武	(大町松本)	④	神山・胡桃沢	(松本)

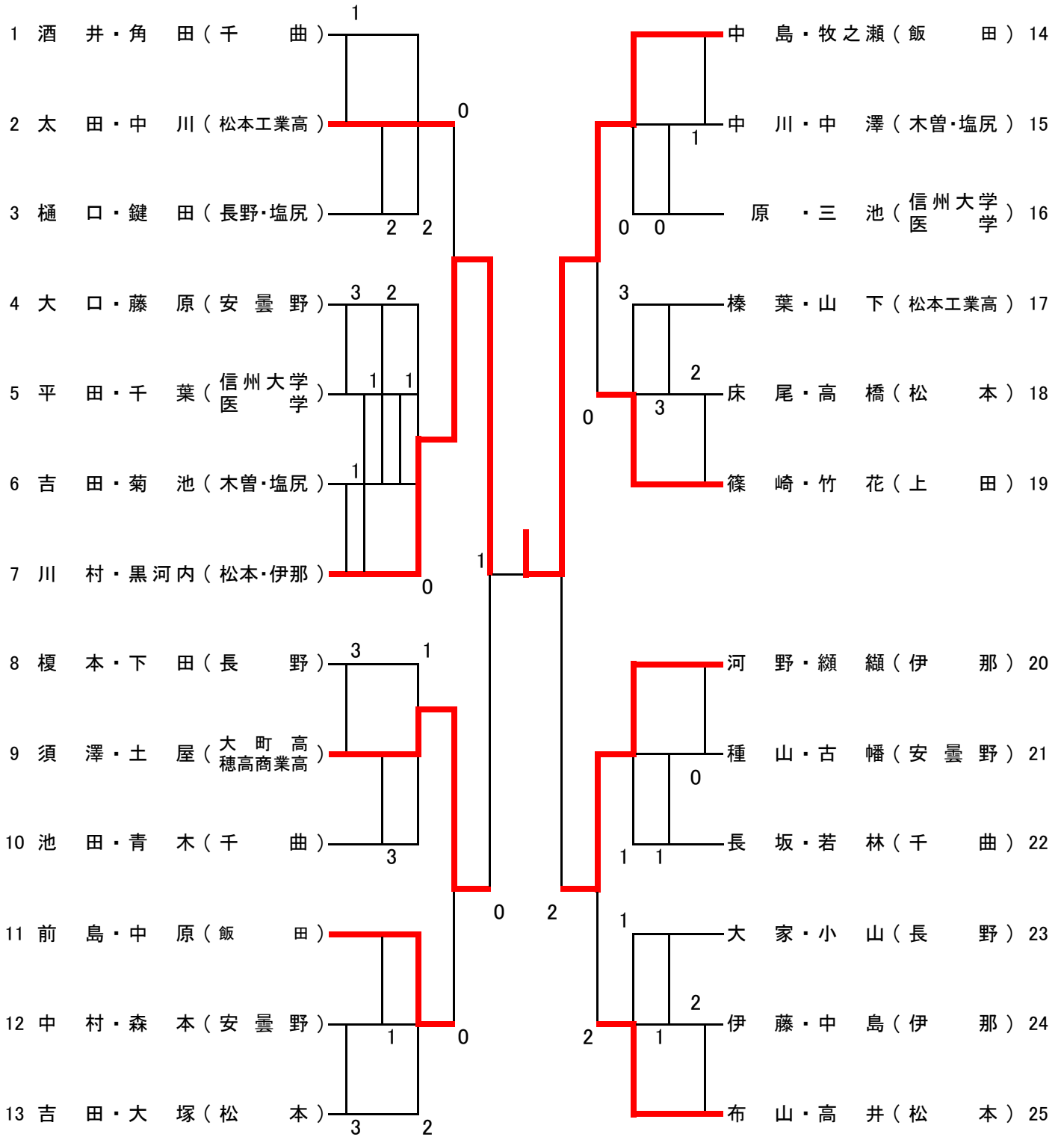
高校男子の部



高校女子の部



一般男子の部



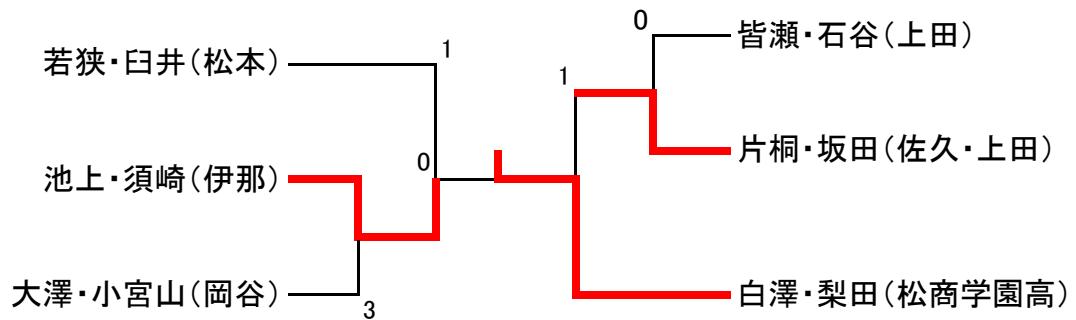
一般女子の部

Aリーグ		①	②	③	④	勝点	順位
①	片桐・坂田 (佐久上田)	/	④	④	2	2	2
②	倉島・長谷川 (伊那)	1	/	④	1	1	3
③	鷲沢・一岡 (大町)	0	2	/	1	0	4
④	若狭・臼井 (松本)	④	④	④	/	3	1

Bリーグ		①	②	③	勝点	順位
①	皆瀬・石谷 (上田)	/	3	④	1	1
②	林・林 (松本安曇野)	④	/	1	1	3
③	池上・須崎 (伊那)	0	④	/	1	2

Cリーグ		①	②	③	④	勝点	順位
①	矢島・宮澤 (松本)	/	④	1	0	1	3
②	羽場・須澤 (大町)	1	/	1	0	0	4
③	白澤・梨子田 (松商学園高)	④	④	/	④	3	1
④	大澤・小宮山 (岡谷)	④	④	1	/	2	2

＜決勝トーナメント＞



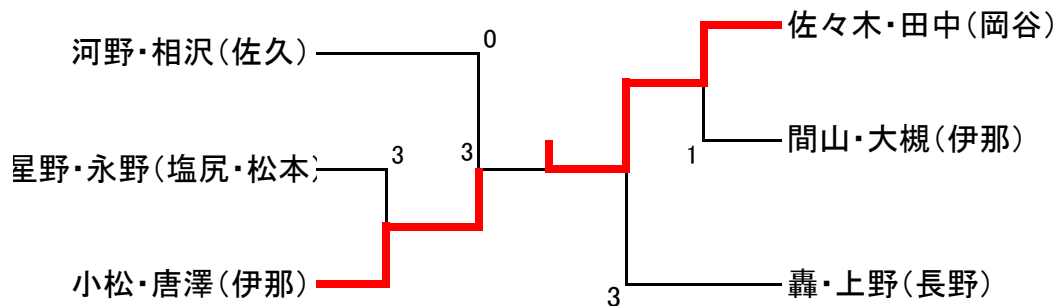
シニアの部男子

Aリーグ	①	②	③	④	勝点	順位
① 河野・相沢（佐久）		④	④	④	3	1
② 吉池・倉林（上田）	2		3	2	0	4
③ 間山・大槻（伊那）	0	④		④	2	2
④ 林・永井（塩尻）	3	④	2		1	3

Bリーグ	①	②	③	勝点	順位
① 佐々木・田中（岡谷）		④	④	2	1
② 須澤・中嶋（大町）	0		3	0	3
③ 星野・永野（塩尻・松本）	1	④		1	2

Cリーグ	①	②	③	④	勝点	順位
① 手塚・塙（松本）		0	2	2	0	4
② 島田・知野（上田）	④		④	0	2	3
③ 轟・上野（長野）	④	2		④	2	1
④ 小松・唐澤（伊那）	④	④	0		2	2

＜決勝トーナメント＞

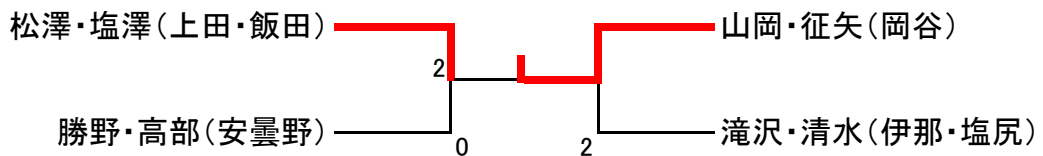


シニアの部女子

Aリーグ		①	②	③	④	⑤	勝点	順位
①	南原・清水 (塩尻)		④	④	3	2	2	4
②	竹内・斉藤 (松本・大町)	2		0	0	3	0	5
③	山岡・征矢 (岡谷)	3	④		④	0	2	2
④	羽多野・林 (安曇野)	④	④	3		3	2	3
⑤	松澤・塩澤 (上田・飯田)	④	④	④	④		4	1

Bリーグ		①	②	③	④	勝点	順位
①	滝澤・清水 (伊那・塩尻)		④	④	④	3	1
②	丸山・滝沢 (安曇野)	2		0	2	0	4
③	西田・中嶋 (大町)	0	④		3	1	3
④	勝野・高部 (安曇野)	0	④	④		2	2

<決勝トーナメント>



シニア65の部

Aリーグ		①	②	③	④	勝点	順位
①	柳沢・小川 (松本・塩尻)		④	1	2	1	3
②	浅輪・浅輪 (松本)	0		1	1	0	4
③	松川・若林 (塩尻)	④	④		④	3	1
④	中村・中村 (飯田)	④	④	2		2	2

Bリーグ		①	②	③	④	勝点	順位
①	神山・胡桃沢 (松本)		3	④	④	2	1
②	山口・牛山 (伊那)	④		2	2	1	4
③	松下・徳武 (松本・大町)	2	④		④	2	2
④	甲田・小林 (上田)	1	④	2		1	3

<決勝トーナメント>

