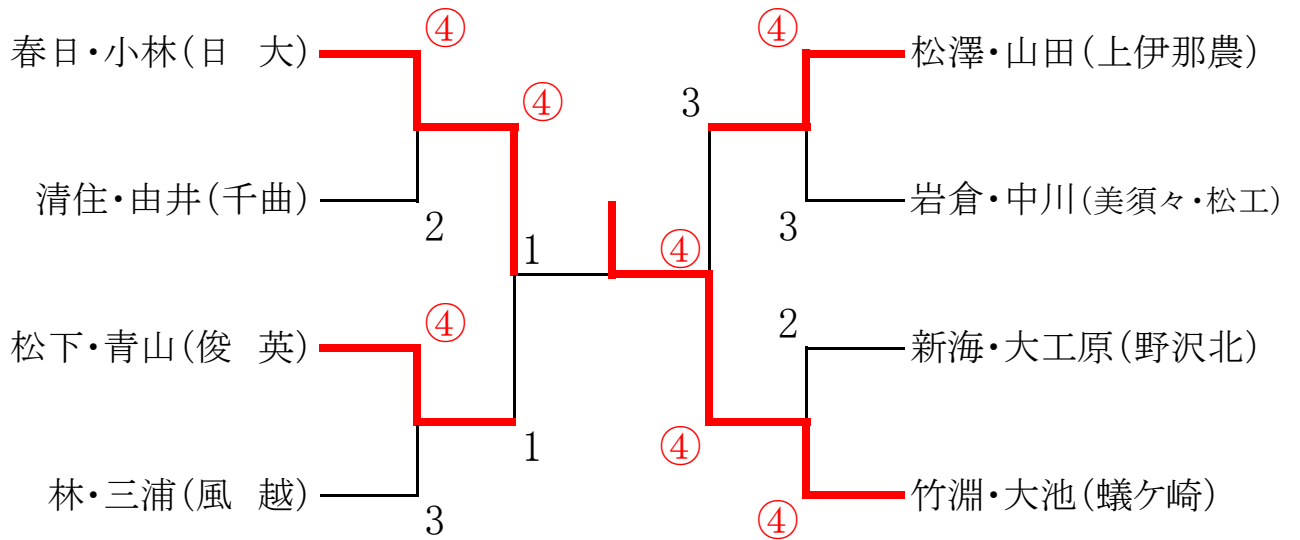


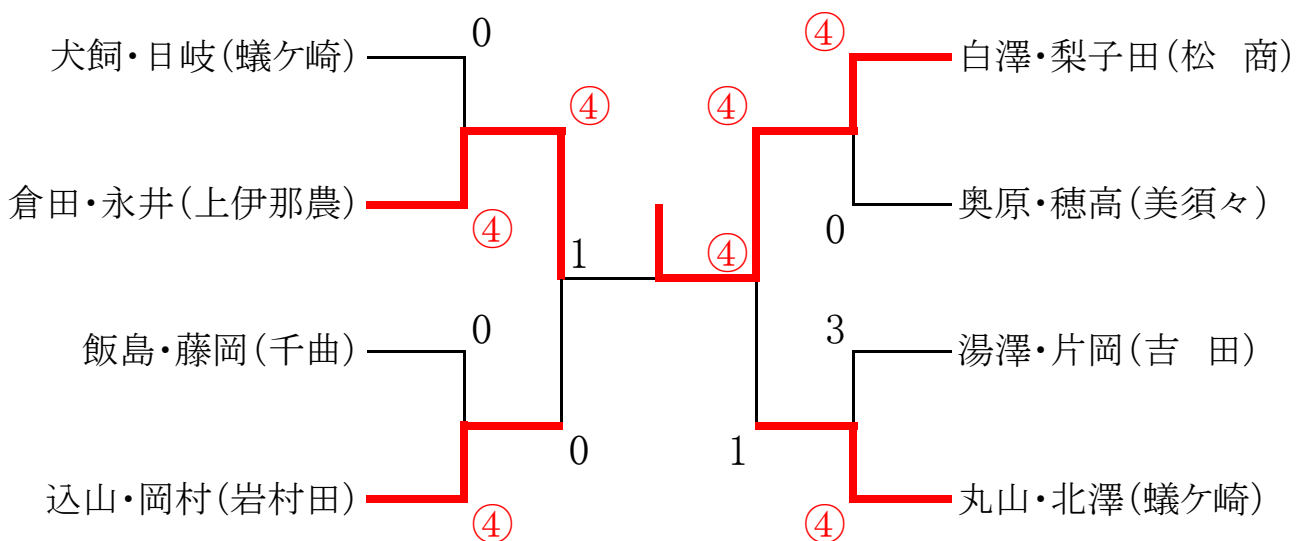
第29回 長野県高校一年生選抜インドア大会

平成22年1月9日
松本市美須々屋内運動場

男子決勝トーナメント



女子決勝トーナメント



男子の部

Aリーグ	1	2	3	4	勝点	順位
1 春日・小林(日大)		④	④	④	3	1
2 唐澤・橋爪(赤穂)	0		0	④	1	4
3 新海・大工原(野沢北)	1	④		1	1	2
4 市川・山崎(蟻ヶ崎)	2	1	④		1	3

Bリーグ	1	2	3	4	勝点	順位
1 林・三浦(風越)		④	④	④	3	1
2 横山・大澤(須坂)	1		2	④	1	3
3 岩倉・中川(美須々・松工)	2	④		④	2	2
4 福澤・堀(修学館)	2	0	3		0	4

Cリーグ	1	2	3	4	勝点	順位
1 倉澤・鎌田(岩村田)		3	2	④	1	3
2 場々・平岡(蟻ヶ崎)	④		2	0	1	4
3 松澤・山田(上伊那農)	④	④		④	3	1
4 松下・青山(俊英)	2	④	3		1	2

Dリーグ	1	2	3	4	勝点	順位
1 竹淵・大池(蟻ヶ崎)		④	④	④	3	1
2 清住・由井(千曲)	1		④	④	2	2
3 宮原・佐藤(吉田)	2	1		3	0	4
4 田島・西川(阿南・風越)	0	1	④		1	3

女子の部

Aリーグ	1	2	3	4	勝点	順位
1 湯澤・片岡(吉田)		④	④	2	2	2
2 丸山・小林(小諸)	0		0	0	0	4
3 堀米・大場(伊那北・赤穂)	0	④		0	1	3
4 犬飼・日岐(蟻ヶ崎)	④	④	④		3	1

Bリーグ	1	2	3	4	勝点	順位
1 込山・岡村(岩村田)		④	④	④	3	1
2 東野・高内(長野商)	2		1	④	1	3
3 奥原・穂高(美須々)	1	④		④	2	2
4 杉山・田最上(東海三)	2	3	1		0	4

Cリーグ	1	2	3	4	勝点	順位
1 白澤・梨子田(松商)		④	④	④	3	1
2 宮島・熊谷(風越)	0		0	3	0	4
3 竹前・宮澤(長野東)	2	④		0	1	3
4 飯島・藤岡(千曲)	0	④	④		2	2

Dリーグ	1	2	3	4	勝点	順位
1 倉田・永井(上伊那農)		0	④	④	2	2
2 丸山・北澤(蟻ヶ崎)	④		④	④	3	1
3 山崎・齋藤(修学館)	0	0		1	0	4