

第5回全日本シニアレディースソフトテニス決勝大会長野県予選会

期 日 平成22年7月4日(日)  
場 所 松本市南部屋内運動場

きく組 (満55歳以上)

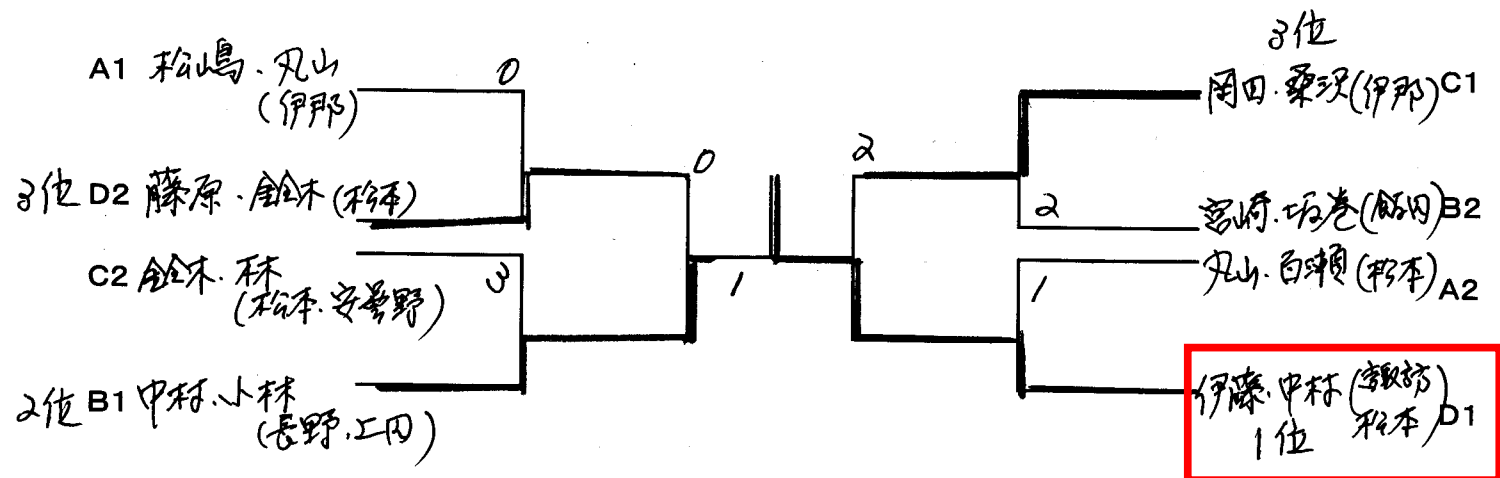
A ブロック		1	2	3	勝点	順位
1	丸山・百瀬(松本)		2	④	1	2
2	松嶋・丸山(伊那)	④		④	2	1
3	高橋・伊藤(安曇野)	1	2		0	3

B ブロック		1	2	3	勝点	順位
1	中村・小林(長野)		④	④	2	1
2	松村・太田(松本)	0		3	0	3
3	宮崎・坂巻(飯田)	1	④		1	2

C ブロック		1	2	3	4	勝点	順位
1	鈴木・林(松本・安曇野)		④	④	0	2	2
2	太田・松宗(長野)	1		④	2	1	3
3	小島・武居(岡谷)	2	2		0	0	4
4	岡田・桑沢(伊那)	④	④	④		3	1

D ブロック		1	2	3	勝点	順位
1	伊藤・中村(諏訪・松本)		④	④	2	1
2	黒岩・清水(長野)	0		0	0	3
3	藤原・鈴木(松本)	1	④		1	2

きく組決勝トーナメント



あやめ組 (満60歳以上)

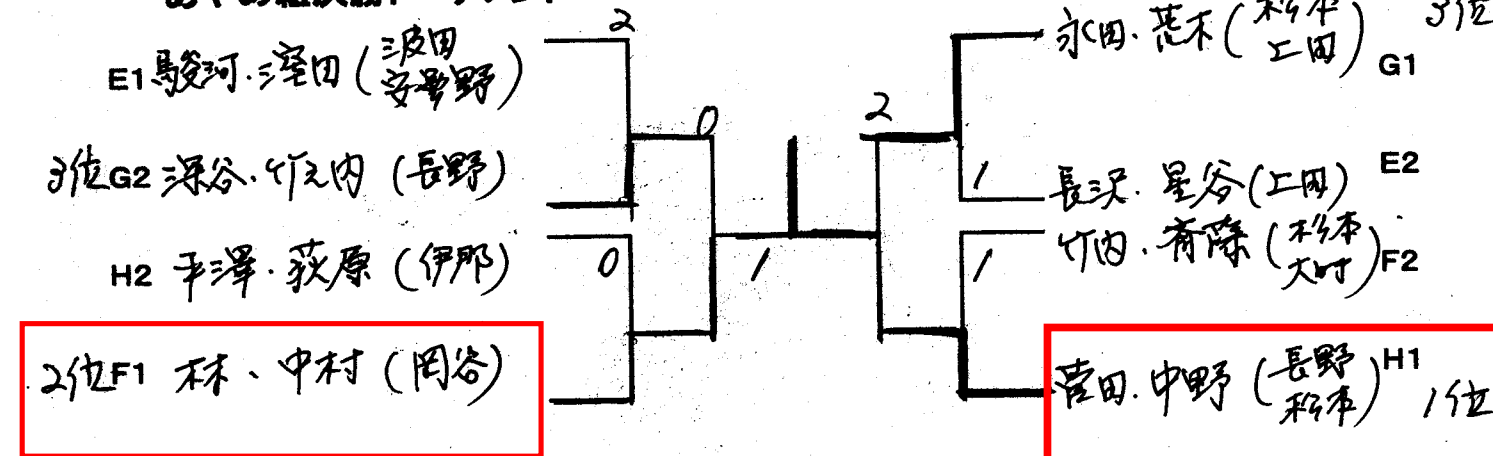
E ブロック		1	2	3	勝点	順位
1	駿河・窪田(波田・安曇野)		④	④	2	1
2	小口・吉江(岡谷・諏訪)	2		2	0	3
3	長沢・中林(上田)	2	④		1	2

F ブロック		1	2	3	勝点	順位
1	竹内・斎藤(松本・大町)		④	1	1	2
2	村上・北原(伊那)	3		2	0	3
3	林・中村(岡谷)	④	④		2	1

G ブロック		1	2	3	4	勝点	順位
1	永田・荒木(松本・上田)		④	④	④	3	1
2	深谷・竹之内(長野)	1		④	④	2	2
3	伯耆原・手塚(伊那)	0	0		④	1	3
4	丸山・滝沢(安曇野)	2	0	2		0	4

H ブロック		1	2	3	勝点	順位
1	菅田・中野(長野・松本)		④	④	2	1
2	平澤・荻原(伊那)	1		④	1	2
3	太田・西沢(小諸・上田)	1			0	3

あやめ組決勝トーナメント

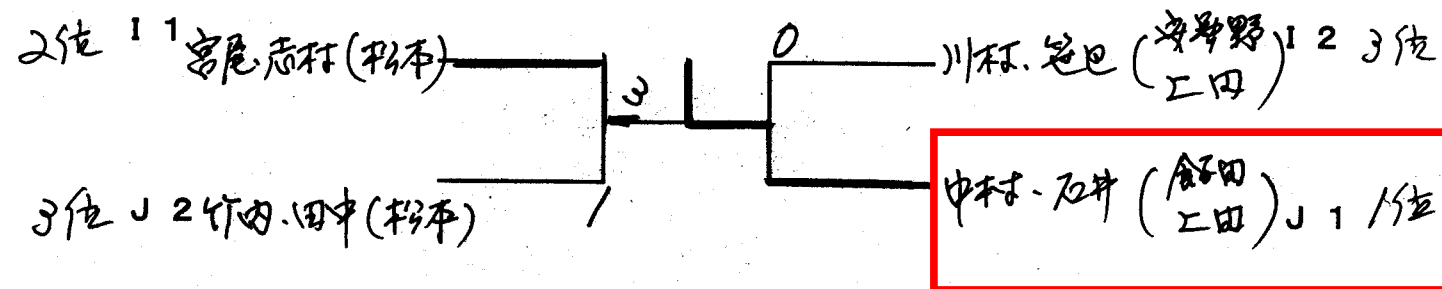


はぎ組(満65歳以上)

I ブロック		1	2	3	勝点	順位
1	川村・笹辺(安曇野・上田)		④	1	1	2
2	渋谷・羽毛田(長野・上田)	2		0	0	3
3	宮尾・志村(松本)	④	④		2	1

J ブロック		1	2	3	勝点	順位
1	中村・石井(飯田・上田)		④	④	2	1
2	竹内・田中(松本)	0		④	1	2
3	山口・竹村(伊那)	1	0		0	3

はぎ決勝トーナメント



さつき組(満70歳以上)

K ブロック		1	2	3	4	勝点	順位
1	水間・黒澤(佐久・上田)		3	1	0	0	4
2	小林・小林(長野)	④		0	1	1	3
3	岩田・中島(長野)	④	④		④	3	1
4	飛田・石原(松本)	④	④	1		2	2

さつき組順位

優勝

岩田・中島(長野)

第2位

飛田・石原(松本)

第3位

小林・小林(長野)