

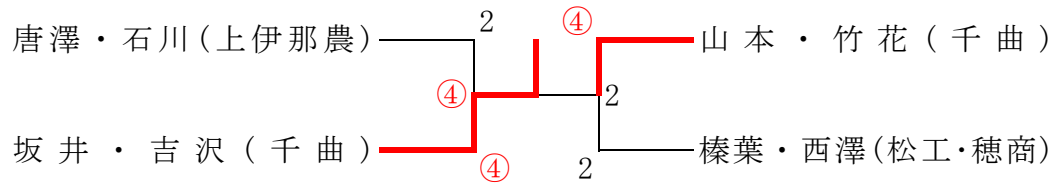
第65回国民体育大会 ソフトテニス 少年男女の部 長野県第2次選考会

日時 平成22年 7月10日 (土)
会場 松本市浅間温泉庭球公園

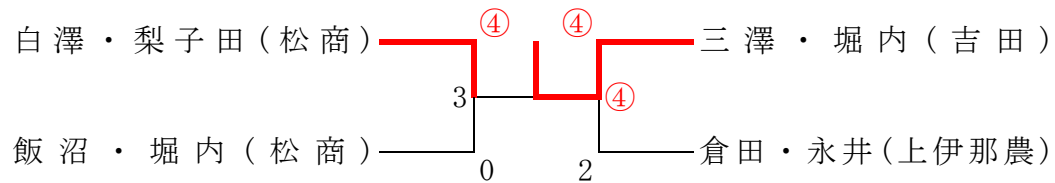
主催 長野県ソフトテニス連盟 長野県体育協会
松本市 松本市教育委員会

主管 松本市ソフトテニス協会

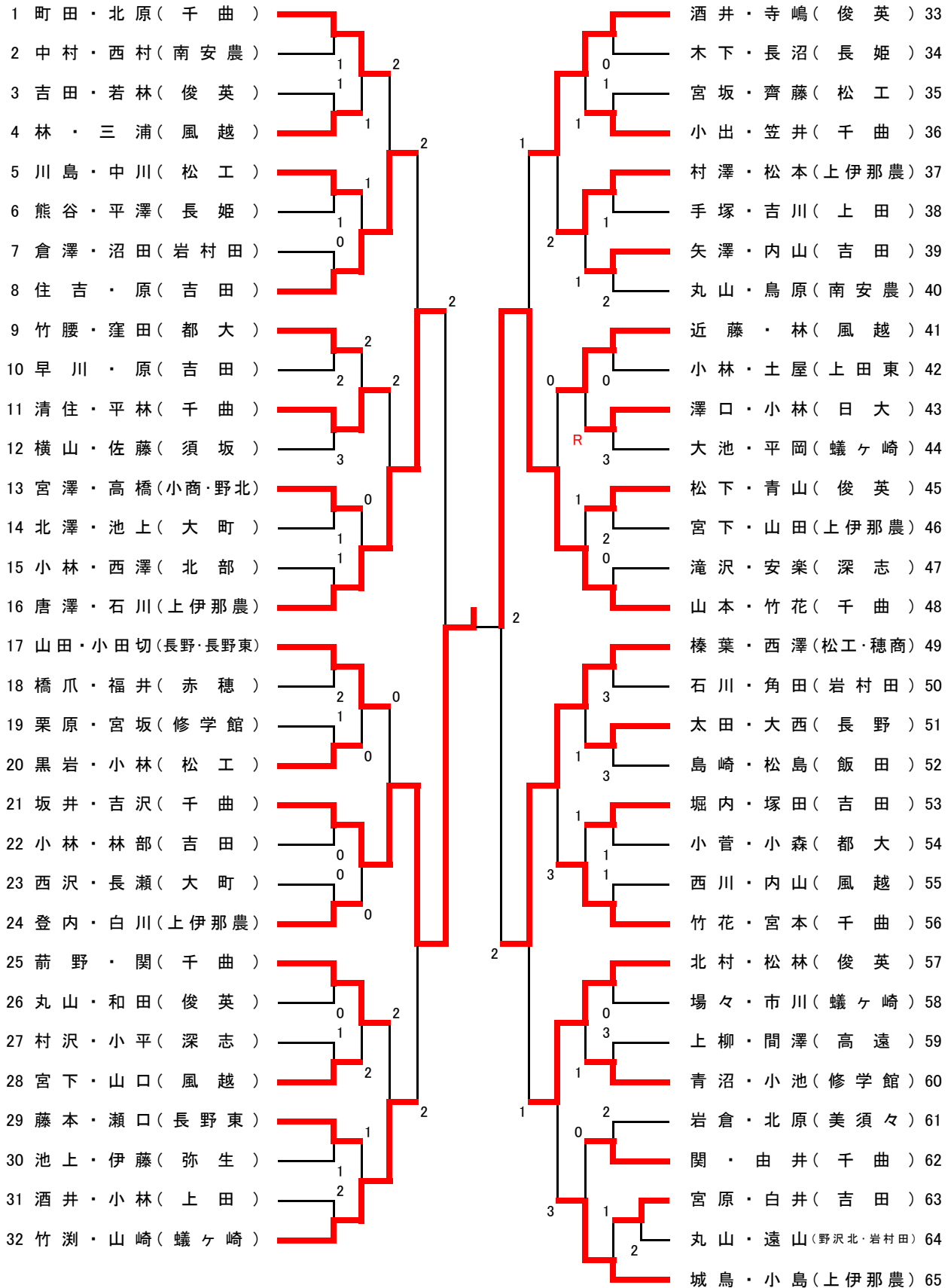
少年男子



少年女子



少年男子



少年女子

