

第43回 長野県ソフトテニス小諸大会

日時 平成22年8月22日 (日)
場所 小諸市乙女湖公園テニスコート

一般男子の部

Aブロック	1	2	3	4	勝点	負点	順位
1 松本・佐藤(長野)		(4)	1	2	1	2	3
2 月岡・松澤(千曲)	3		1	0	0	3	4
3 石井・神津(佐久) 渡辺	(4)	(4)		(4)	3	0	1
4 清水・込山(小諸)	(4)	(4)	1		2	1	2

Bブロック	5	6	7	8	勝点	負点	順位
5 大工原・山田(佐久)		(4)	(4)	1	2	1	2
6 内河・峰城(御代田)	3		2	1	0	3	4
7 湯澤・徳武(長野)	0	(4)		2	1	2	3
8 関・中瀬(千曲) 池田	(4)	(4)	(4)		3	0	1

Cブロック	9	10	11	12	勝点	負点	順位
9 田口・清水(東御)		2	3	3	0	3	4
10 久保田・泉(長野)	(4)		1	2	1	2	3
11 小林・塩澤(茅野)	(4)	(4)		(4)	3	0	1
12 土屋・村田(千曲・長野)	(4)	(4)	3		2	1	2

Dブロック	13	14	15	16	勝点	勝点	負点	順位
13 高末・山崎(佐久) 山口		(4)	(4)	(4)	(4)	4	0	1
14 若林・上野(千曲)	1		2	2	2	0	4	5
15 横山・宮沢(丸子)	3	(4)		(4)	(4)	3	1	2
16 釜谷・釜谷(御代田)	1	(4)	2		1	1	3	4
17 山浦・白石(土田)	2	(4)	1	(4)		2	2	3

シニア男子45の部

Aブロック	1	2	3	4	勝点	負点	順位
1 丸山・清水(小諸)			2	/	0	2	3
2 山浦・白石(上田)							
3 林・富沢(上田)	(4)			(4)	2	0	1
4 佐々木・田中(岡谷)	(4)		2		1	1	2

Bブロック	5	6	7	8	勝点	負点	順位
5 出沢・橋詰(上田)		(4)	(4)	(4)	3	0	1
6 島田・知野(上田)	/		(4)	/	1	2	3
7 横森・中沢(上田)	2	3		3	0	3	4
8 田口・相沢(小諸・佐久)	2	(4)	(4)		2	1	2

シニア女子45の部

Aブロック	1	2	3	4	勝点	負点	順位
1 小林(総)・甘利(小諸)		(4)	(4)	(4)	3	0	1
2 那須野・石井(上田)	/		(4)	2	1	2	3
3 長沢・小林(上田)	0	1		3	0	3	4
4 堀内・中沢(上田・小諸)	2	(4)	(4)		2	1	2

松沢

Bブロック	5	6	7	8	勝点	負点	順位
5 太田・藤倉(上田)		(4)	(4)	(4)	3	0	1
6 太田・土屋(小諸)	/		0	(4)	1	2	3
7 横内・花岡(岡谷)	3	(4)		(4)	2	1	2
8 水間・佐藤(佐久)	3	1	3		0	3	4

シニア男子60の部

Aブロック	1	2	3	4	勝点	負点	順位
1 高木・倉林(小諸・上田)	/	(4)	(4)	1	2	1	2
2 平井・池田(御代田)	1	/	2	0	0	3	4
3 甲田・小川(上田)	1	(4)	/	0	1	2	3
4 河野・上田(佐久)	(4)	(4)	(4)	/	3	0	1

Bブロック	5	6	7	8	9	勝点	負点	順位
5 吉池・永坂(上田・長野)	/	(4)	(4)	(4)	(4)	4	0	1
6 小林・吉田(小諸・上田)	0	/	0	2	2	0	4	5
7 児玉・成沢(上田)	2	(4)	/	(4)	(4)	3	1	2
8 曲尾・太田(丸子)	1	(4)	2	/	3	1	3	4
9 古越・内堀(御代田)	1	(4)	0	(4)	/	2	2	3

シニア男子70の部

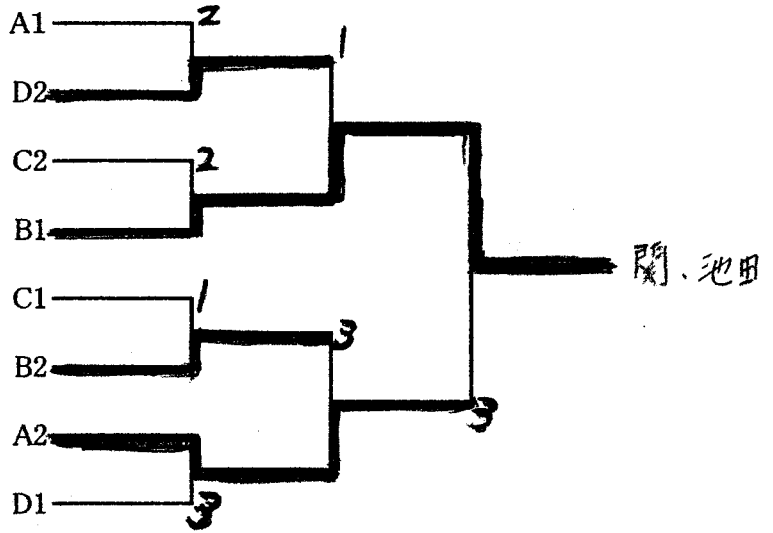
Aブロック	1	2	3	勝点	負点	順位
1 飯島・飯島(東御)	/	(4)	(4)	2	0	1
2 栗林・柳沢(小諸)	0	/	1	0	2	3
3 大井・上平(丸子・上田)	3	(4)	/	1	1	2

Bブロック	4	5	6	7	勝点	負点	順位
4 若林・長田(上田)	/	(4)	(4)	(4)	3	0	1
5 寺島・小塚(東御)	1	/	2	0	0	3	4
6 中島・井出(東御)	0	(4)	/	1	1	2	3
7 永井・池田(小諸・東御)	1	(4)	(4)	/	2	1	2

決勝トーナメント

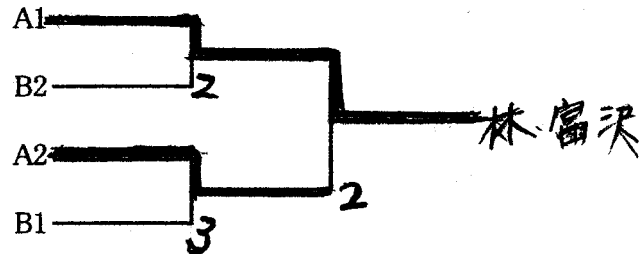
一般男子の部

石井、渡辺 (佐久)
 横山、宮沢 (丸子)
 土屋、林田 (袖、長野)
 関、池田 (千曲)
 小林、塩澤 (茅野)
 大工原、山田 (佐久)
 清水、込山 (小渚)
 高末、山口 (佐久)



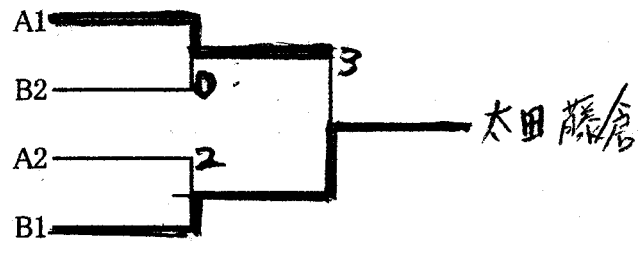
シニア男子45の部

林、富沢 (上田)
 田口、相沢 (小渚、佐久)
 佐々木、田中 (岡谷)
 去沢、橋詰 (上田)



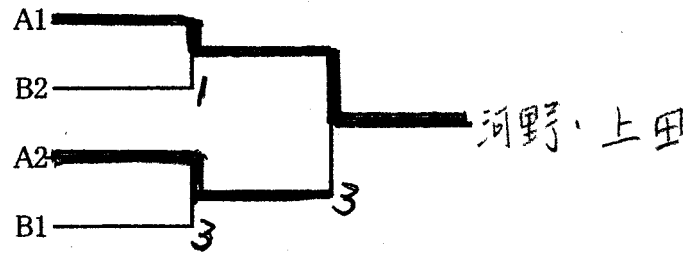
シニア女子45の部

小林、甘利 (小渚)
 横内、花岡 (岡谷)
 堀内、松沢 (上田)
 太田、藤倉 (上田)



シニア男子60の部

河野、上田 (佐久)
 貝玉、成沢 (上田)
 高木、倉林 (小渚、上田)
 吉池、永坂 (上田、長野)



シニア男子70の部

飯島、飯島 (東御)
 永井、池田 (小渚、東御)
 大井、上平 (丸子、上田)
 若林、長田 (上田)

