

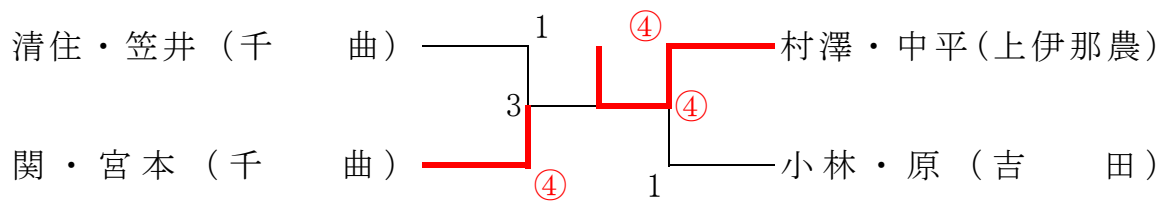
# 第66回国民体育大会 ソフトテニス競技 (少年男女の部) 長野県第二次選考会

日時 平成23年 7月9日 (土)  
会場 松本市浅間温泉庭球公園

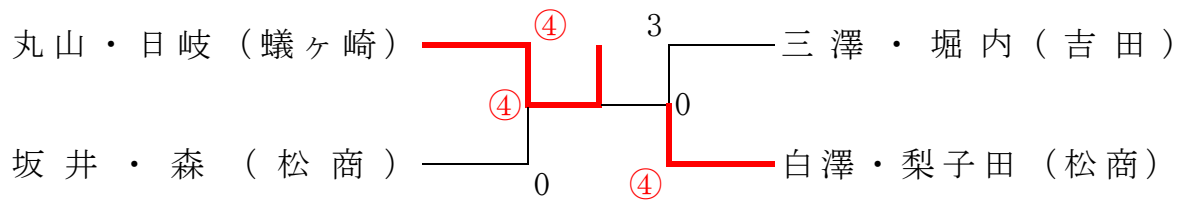
主催 長野県ソフトテニス連盟

主管 松本市ソフトテニス協会

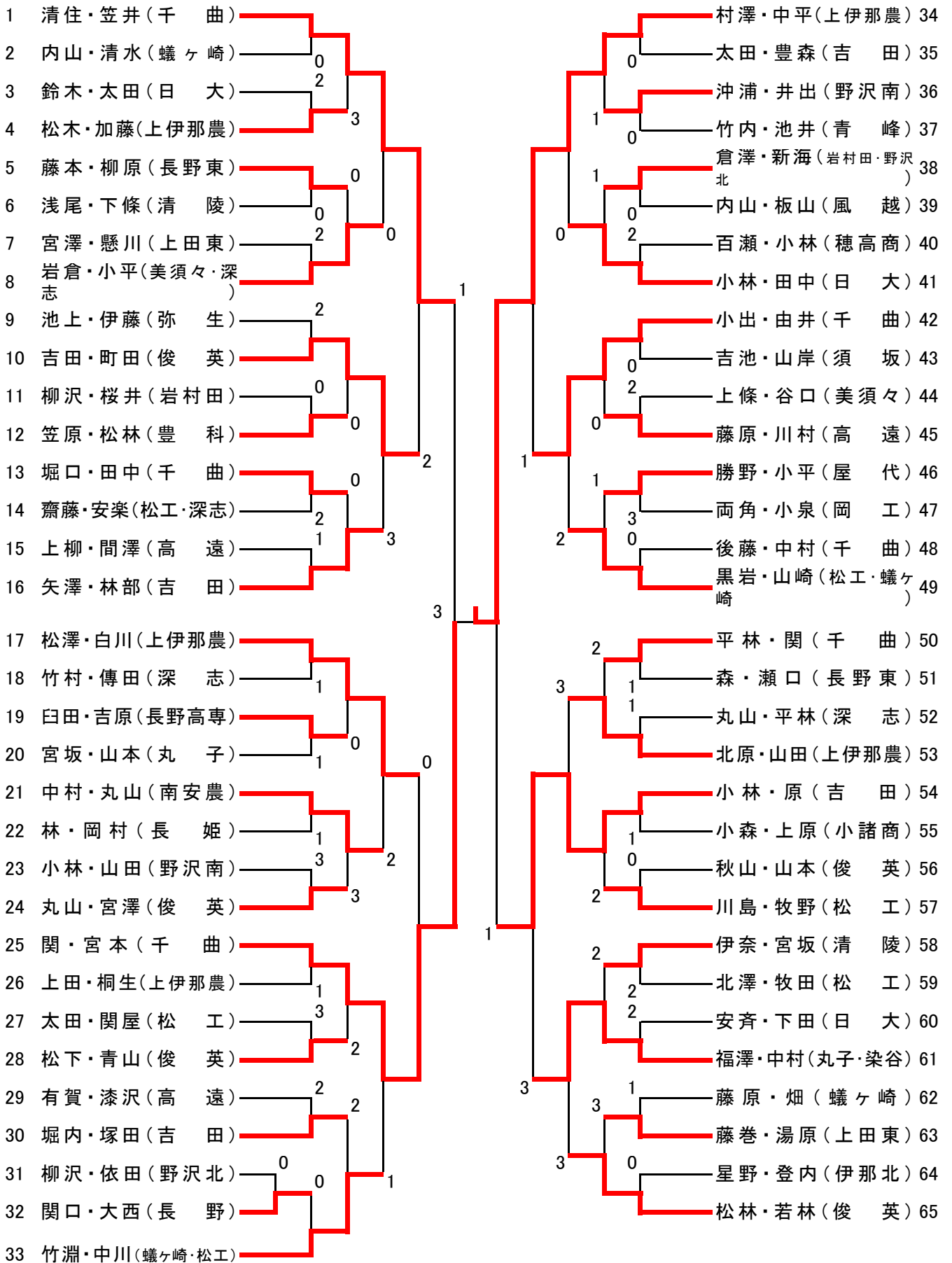
## 少年男子



## 少年女子



# 男 子



# 女 子

