

大会名 平成29年度 長野県ソフトテニス総合選手権大会

日時 平成29年7月2日(日)
会場 松本市 浅間温泉庭球公園
主催 長野県ソフトテニス連盟
主管 松本市ソフトテニス協会

一般男子の部

- 1位 中田・朴 (御代田)
2位 中島・牧之瀬 (飯田)
3位 一志・跡部 (松本・長野)
3位 平林・関 (御代田)

一般女子の部

- 茅野・小菅 (長野俊英)
中村・山口 (学連)
金井・柳澤 (千曲)
桐山・榛葉 (高体連)

成年男子の部

- 1位 河野・瀬瀬 (伊那)
2位 浮田・矢澤 (塩尻・岡谷)

成年女子の部

- 守谷・幅下 (伊那・塩尻)
藤森・松田 (岡谷)

シニア男子45の部

- 1位 横関・依田 (上田・長野)
2位 上原・小見山 (松本)
3位
3位

シニア女子45の部

- 太田・芦部 (飯田)
片桐・坂田 (佐久・上田)
石林・中川 (塩尻)
宮下・宮澤 (千曲・松本)

シニア男子55の部

- 1位 関・小林 (千曲・長野)
2位 佐々木・唐澤 (岡谷・伊那)
3位 土屋・橋詰 (千曲・上田)
3位 山田・登内 (飯田・伊那)

シニア女子55の部

- 清水・荒崎 (塩尻)
穂苅・小林 (安曇野・長野)
滝澤・野澤 (伊那・茅野)
篠原・小林 (佐久・上田)

シニア男子65の部

- 1位 星野・永井 (塩尻)
2位 原・宮尾 (長野)
3位 間山・相澤 (伊那・佐久)

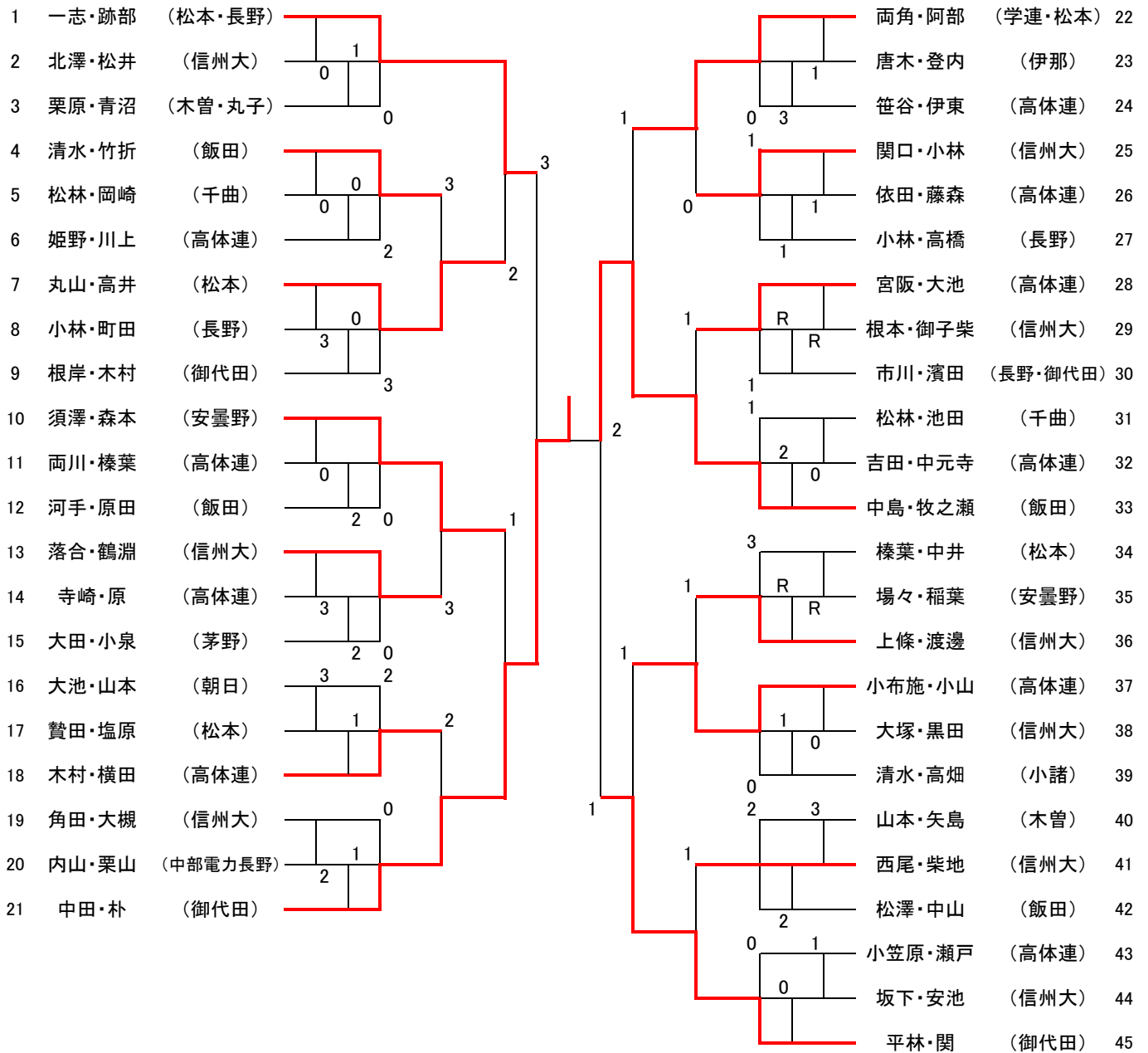
シニア女子65の部

- 伊藤・中村 (諏訪・長野)
永田・笠嶋 (松本・長野)
中村・石井 (飯田・上田)

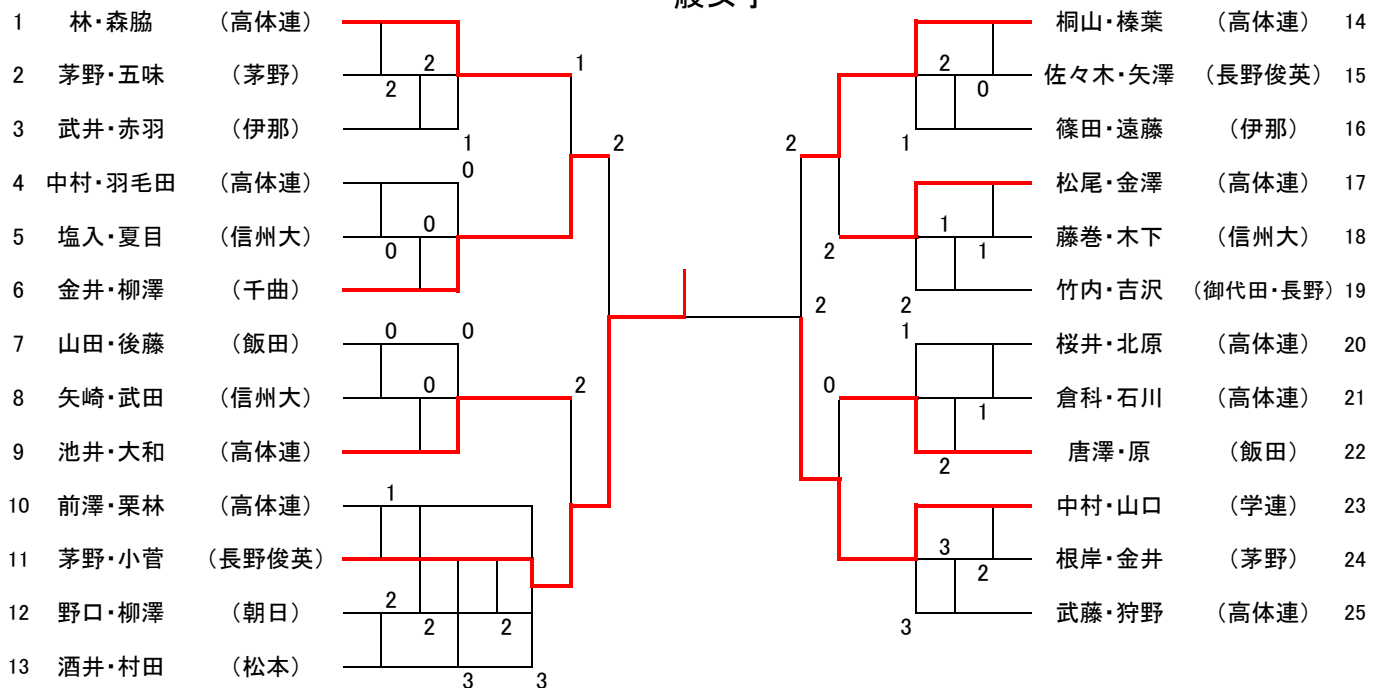
シニア男子75の部

- 1位 矢崎・永坂 (長野)
2位 若林・白石 (上田)

一般男子



一般女子



成年男子

	氏名	所属	1	2	3	4	5	勝率	差	順位
1	河野・瀨瀬	(伊那)		④	④	④	④	4/4		1
2	千葉・原	(伊那・岡谷)	0		1	④	3	1/4		4
3	上島・伊藤	(伊那)	1	④		④	3	2/4		3
4	小林・濱村	(上田)	1	1	0		0	0/4		5
5	浮田・矢澤	(塩尻・岡谷)	3	④	④	④		3/4		2

成年女子

	氏名	所属	1	2	3	勝率	差	順位
1	斉藤・宮腰	(上田)		3	1	0/2		3
2	藤森・松田	(岡谷)	④		0	1/2		2
3	守谷・幅下	(伊那・塩尻)	④	④		2/2		1

シニア男子45

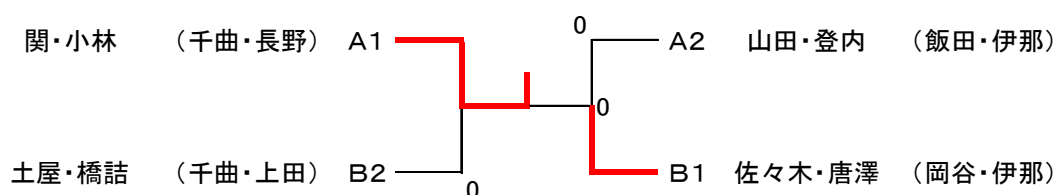
	氏名	所属	1	2	3	4	5	勝率	差	順位
1	横関・依田	(上田・長野)		④	④	④	④	4/4		1
2	林・小澤	(松本・木曾)	1		3	2	1	0/4		5
3	臼井・寺澤	(安曇野・長野)	1	④		④	2	2/4		3
4	土屋・清沢	(安曇野)	0	④	2		1	1/4		4
5	上原・小見山	(松本)	1	④	④	④		3/4		2

シニア男子55

A	氏名	所属	1	2	3	4	勝率	差	順位
1	関・小林	(千曲・長野)		④	3	④	2/3	3	1
2	小松・宮澤	(岡谷)	1		1	0	0/3		4
3	丸山・清水	(小諸)	④	④		0	2/3	-3	3
4	山田・登内	(飯田・伊那)	0	④	④		2/3	0	2

B	氏名	所属	1	2	3	4	勝率	差	順位
1	木下・砂場	(飯田)		1	2	④	1/3		3
2	佐々木・唐澤	(岡谷・伊那)	④		④	④	3/3		1
3	土屋・橋詰	(千曲・上田)	④	1		④	2/3		2
4	横森・上野	(中部電力長野)	2	1	0		0/3		4

決勝トーナメント

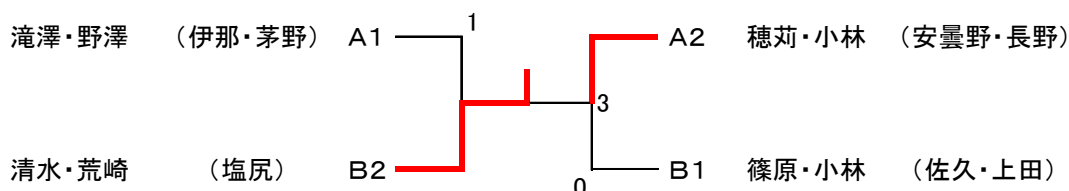


シニア女子55

A	氏名	所属	1	2	3	勝率	差	順位
1	穂苺・小林	(安曇野・長野)		④	2	1/2		2
2	松田・太田	(大町・松本)	0		3	2/0		3
3	滝澤・野澤	(伊那・茅野)	④	④		2/2		1

B	氏名	所属	1	2	3	4	勝率	差	順位
1	横内・須沢	(岡谷・大町)		④	2	④	2/3	-1	3
2	鈴木・林	(松本・安曇野)	0		0	1	0/3		4
3	篠原・小林	(佐久・上田)	④	④		3	2/3	1	1
4	清水・荒崎	(塩尻)	3	④	④		2/3	0	2

決勝トーナメント



シニア女子45

1	太田・芦部	(飯田)	
2	中島・小坂	(上田・佐久)	2
3	小林・稲村	(長野)	0
4	三澤・大月	(松本)	0 0 2
5	石林・中川	(塩尻)	
6	原・春日	(長野・伊那)	0
7	西島・竹内	(長野)	2 2
8	片桐・坂田	(佐久・上田)	
9	加藤・大月	(飯田・波田)	0
10	福島・吉井	(塩尻)	0 1 1
11	春日・池上	(伊那)	1 2
12	石井・田中	(丸子・上田)	2 3
13	内田・林	(長野・塩尻)	1
14	宮下・宮澤	(千曲・松本)	

シニア男子65

1	星野・永井	(塩尻)	
2	金子・今井	(岡谷)	2
3	河野・市川	(佐久)	1
4	間山・相澤	(伊那・佐久)	
5	深沢・埴	(波田・松本)	0 2
6	鮎沢・百瀬	(下諏訪・岡谷)	0 3 3
7	林・住安	(上田・御代田)	3 3
8	林・滝澤	(塩尻・伊那)	3 1
9	原・宮尾	(長野)	
10	佐藤・知野	(上田)	0

シニア女子65

1	永田・笠島	(松本・長野)	
2	小口・吉江	(塩尻)	3
3	那須野・猪熊	(上田)	0
4	石田・荒木	(松本・上田)	1
5	伊藤・中村	(諏訪・長野)	2
6	山岡・征矢	(岡谷)	1
7	小池・高部	(大町・安曇野)	0
8	藤森・細川	(諏訪)	3
9	中村・石井	(飯田・上田)	2

シニア男子75

A	氏名	所属	1	2	3	4	勝率	差	順位
1	矢崎・永坂	(長野)		④	④	④	3/3		1
2	駒村・中村	(長野・飯田)	2		④	1	1/3		3
3	市川・津沢	(大町)	2	3		3	0/3		4
4	若林・白石	(上田)	2	④	④		2/3		2