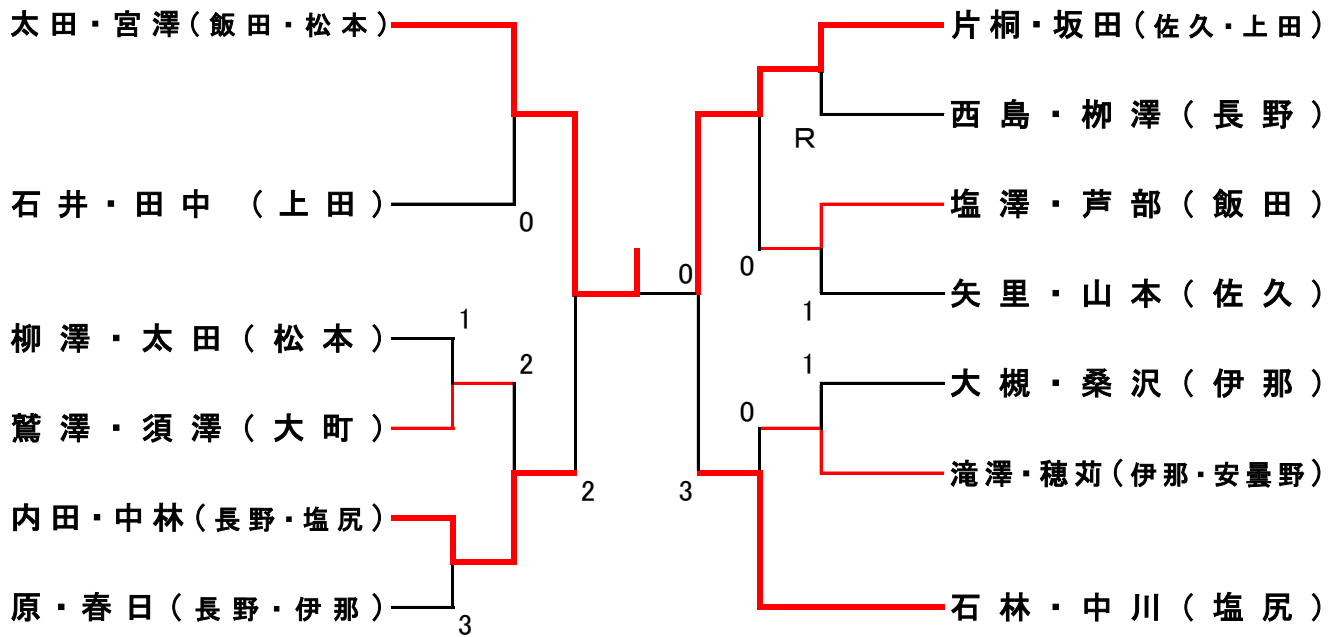
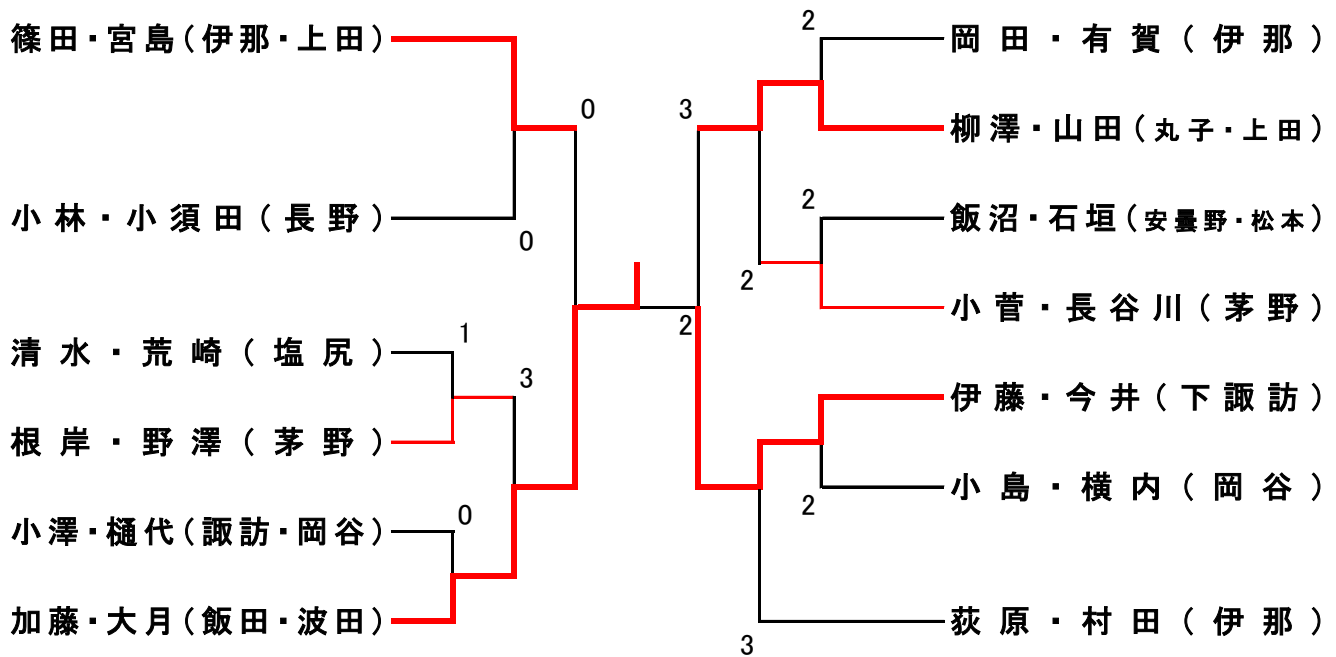


1位トーナメント

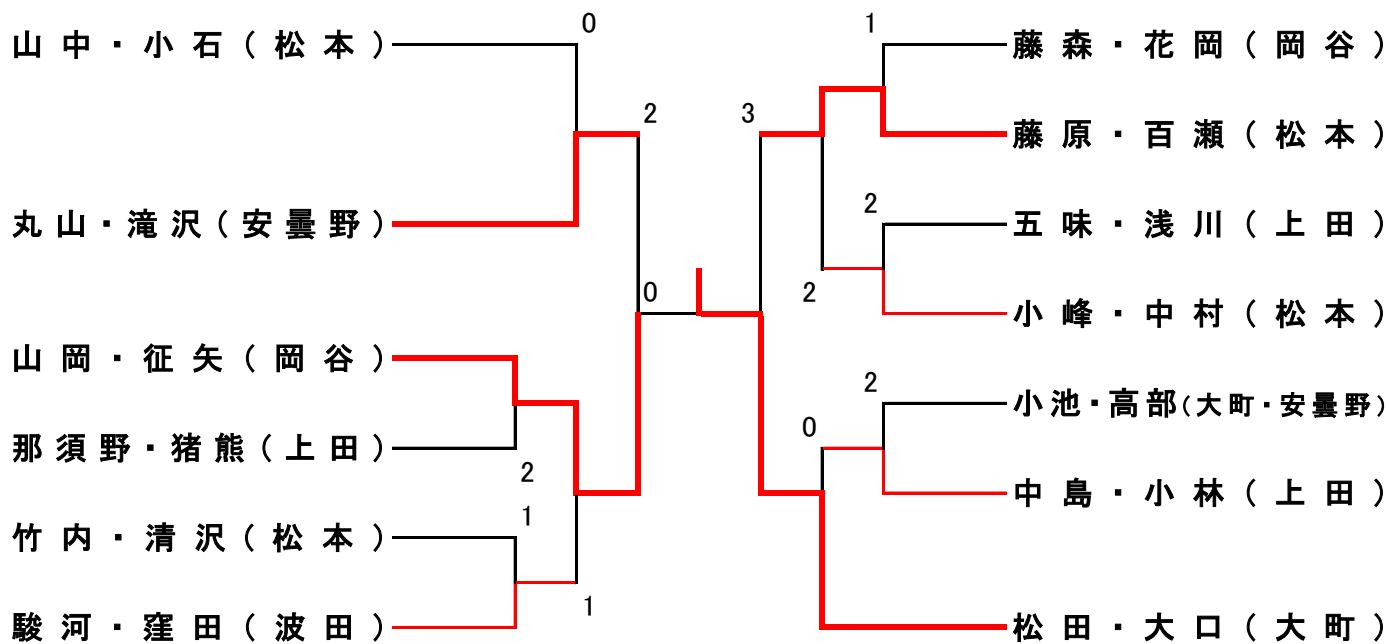
平成29年9月13日
松本市浅間温泉庭球公園



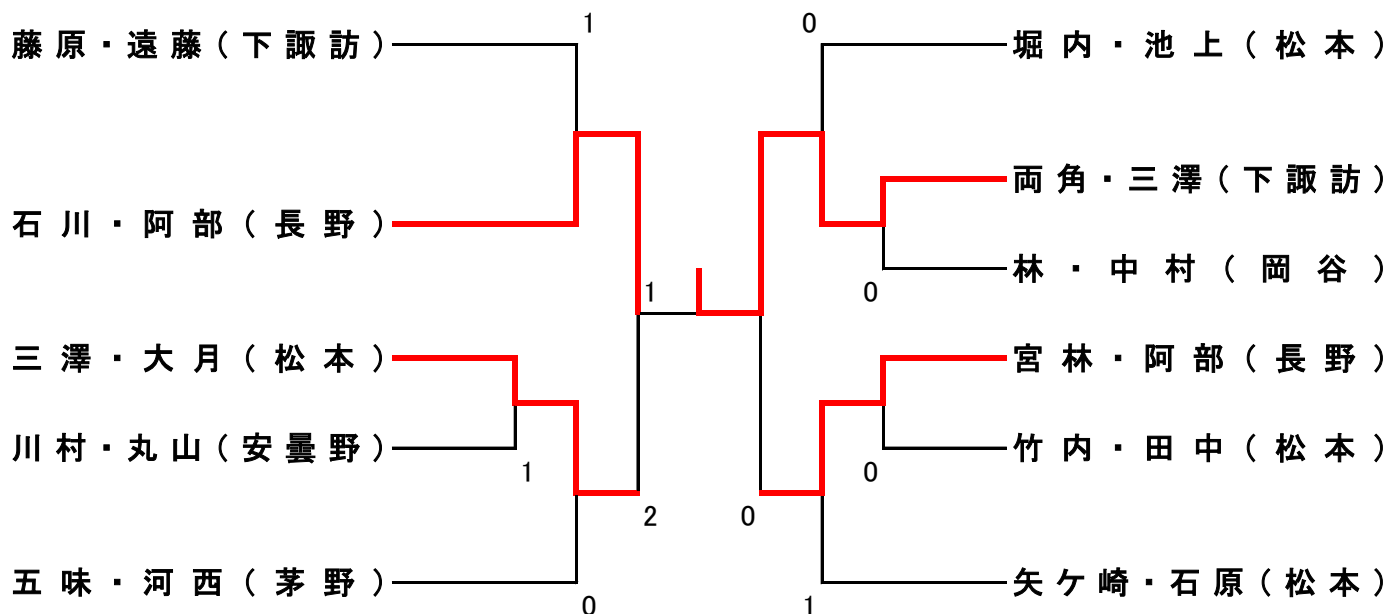
2位トーナメント



3位トーナメント



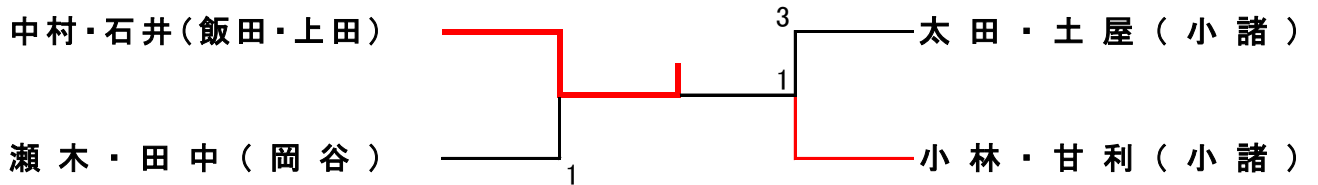
4位トーナメント



60歳以上の部

N リーグ	1	2	3	4	勝率	順位
1 中村・石井(飯田・上田)		④	④	④	3	1
2 太田・土屋 (小 諸)	0		④	④	2	2
3 高橋・伊藤 (安曇野)	2	1		3	0	4
4 山口・竹村 (伊 那)	0	0	④		1	3

O リーグ	1	2	3	4	勝率	順位
1 瀬木・田中 (岡 谷)		④	3	④	2	2
2 長沢・.小林 (上 田)	3		3	2	0	4
3 小林・甘利 (小 諸)	④	④		④	3	1
4 鈴木・林(松本・安曇野)	1	④	2		1	3



リ ー グ 戦

A リーグ	1	2	3	勝率	順位
1 太田・宮澤(飯田・松本)		④	④	2	1
2 山中・小石 (松本)	0		0	0	3
3 篠田・宮島(伊那・上田)	0	④		1	2

B リーグ	1	2	3	4	勝率	順位
1 小林・小須田 (長野)		④	④	1	2	2
2 藤原・遠藤(下諏訪)	0		2	0	0	4
3 丸山・滝沢(安曇野)	0	④		0	1	3
4 石井・田中 (上田)	④	④	④		3	1

C リーグ	1	2	3	4	勝率	順位
1 清水・荒崎 (塩尻)		④	④	1	2	2
2 山岡・征矢 (岡谷)	0		④	3	1	3
3 石川・阿部 (長野)	2	2		④	1	4
4 柳沢・太田 (松本)	④	④	1		2	1

D リーグ	1	2	3	4	勝率	順位
1 鷲澤・須澤 (大町)		④	④	④	3	1
2 三澤・大月 (松本)	0		0	2	0	4
3 那須野・猪熊(上田)	0	④		1	1	3
4 根岸・野澤 (茅野)	1	④	④		2	2

E リーグ	1	2	3	4	勝率	順位
1 内田・中林(長野・塩尻)		④	④	④	3	1
2 小澤・樋代(諏訪・岡谷)	0		④	④	2	2
3 竹内・清沢 (松本)	0	1		④	1	3
4 川村・丸山(安曇野)	0	2	1		0	4

F リーグ	1	2	3	4	勝率	順位
1 原・春日(長野・伊那)		④	④	④	3	1
2 五味・河西 (茅野)	0		0	0	0	4
3 駿河・窪田 (波田)	0	④		1	1	3
4 加藤・大月(飯田・波田)	1	④	④		2	2

G リーグ	1	2	3	4	勝率	順位
1 片桐・坂田(佐久・上田)		④	④	④	3	1
2 藤森・花岡 (岡谷)	0		④	0	1	3
3 堀内・池上 (松本)	0	0		0	0	4
4 岡田・有賀 (伊那)	0	④	④		2	2

H リーグ	1	2	3	4	勝率	順位
1 両角・三澤(下諏訪)		3	1	1	0	4
2 藤原・百瀬 (松本)	④		1	3	1	3
3 柳沢・山田(丸子・上田)	④	④		3	2	2
4 西島・柳澤 (長野)	④	④	④		3	1

リ ー グ 戦

I リーグ	1	2	3	4	勝率	順位
1 塩澤・芦部 (飯田)		④	④	④	3	1
2 飯沼・石垣(安曇野・松本)	0		④	④	2	2
3 五味・浅川 (上田)	1	1		④	1	3
4 林・中村 (岡谷)	0	2	2		0	4

J リーグ	1	2	3	4	勝率	順位
1 矢里・山本 (佐久)		④	④	④	3	1
2 小菅・長谷川(茅野)	0		④	④	2	2
3 宮林・阿部 (長野)	0	2		2	0	4
4 小峰・中村 (松本)	0	2	④		1	3

K リーグ	1	2	3	4	勝率	順位
1 伊藤・今井 (下諏訪)		④	④	0	2	2
2 小池・高部(大町・安曇野)	1		④	1	1	3
3 竹内・田中 (松本)	0	1		1	0	4
4 大槻・桑沢 (伊那)	④	④	④		3	1

L リーグ	1	2	3	4	勝率	順位
1 滝澤・穂苅(伊那・安曇野)		④	④	④	3	1
2 小島・横内 (岡谷)	1		④	④	2	2
3 矢ヶ崎・石原(松本)	0	0		1	0	4
4 中島・小林 (上田)	0	0	④		1	3

M リーグ	1	2	3	勝率	順位
1 石林・中川 (塩尻)		④	④	2	1
2 松田・大口 (大町)	3		2	0	3
3 萩原・村田 (伊那)	3	④		1	2