

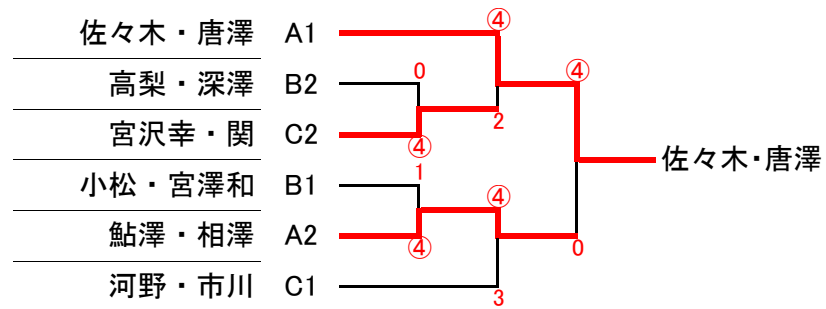
シニア男子 60

A		1	2	3	4	差	順位
1	佐々木・唐澤 (岡谷)		(4)	(4)	(4)		1
2	村山・小穴 (塩尻)	R		R	R		-
3	金子・今井 (岡谷)	2	(4)		2		3
4	間山・相澤 (箕輪・佐久) 鮎澤 下諏訪	3	(4)	(4)			2

B		5	6	7	8	差	順位
5	林・永井 (塩尻)		2	(4)	3		3
6	高梨・深澤 (長野・波田)	(4)		(4)	3		2
7	中村・平林 (塩尻)	1	1		0		4
8	小松・宮澤和 (岡谷)	(4)	(4)	(4)			1

C		9	10	11	12	差	順位
9	河野・市川 (佐久)		(4)	(4)	(4)		1
10	中嶋・一志 (大町)	R		R	R		-
11	川久保・柳沢 (塩尻)	0	(4)		0		3
12	宮沢幸・関 (岡谷・諏訪)	1	(4)	(4)			2

シニア男子60 決勝トーナメント



シニア男子 70

A		1	2	3	差	順位
1	林・住安 木村 (上田・御代田塩尻)		3	2		3
2	近藤・若林 (塩尻)	(4)		2		2
3	原・宮尾 (STスマイル・裾花クラブ)	(4)	(4)			1

B		4	5	6	7	差	順位
4	吉池・永坂 (上田・STスマイル)		(4)	(4)	(4)		1
5	加藤・小林 (塩尻)	1		(4)	3		3
6	若林・白石 (上田)	R	R		R		-
7	星野・塙 (塩尻・松本)	3	(4)	(4)			2

シニア男子70 決勝トーナメント

